


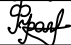
Общество с ограниченной ответственностью "ЭнергоКом"

Заказчик: Филиал ПАО "РусГидро" - "Волжская ГЭС"

"Разработка рабочей документации на модернизацию релейной защиты и автоматики ОРУ-220 кВ, регистратора аварийных событий Волжской ГЭС (РАС ОРУ-220 кВ) и системы мониторинга переходных режимов ОРУ-220 кВ, поставка оборудования, шеф-монтаж и шеф-наладка"

**Волжская ГЭС. ОРУ-220 кВ.
Релейная защита секционного выключателя 220 кВ.
Параметрирование терминалов
ЭТЛ-13622-Р3.28**

| | |
|--------------|--|
| Взам. инв. № | |
| Подп. и дата | |
| Инв. № подл. | |

| Изм. | № док. | Подп. | Дата |
|------|--------|---|-------|
| 1 | 38/24 |  | 09.24 |
| 2 | 42/24 |  | 11.24 |
| | | | |

Екатеринбург, 2024 г.

Общество с ограниченной ответственностью "ЭнергоКом"

Заказчик: Филиал ПАО "РусГидро" - "Волжская ГЭС"

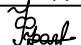
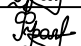
"Разработка рабочей документации на модернизацию релейной защиты и автоматики ОРУ-220 кВ, регистратора аварийных событий Волжской ГЭС (РАС ОРУ-220 кВ) и системы мониторинга переходных режимов ОРУ-220 кВ, поставка оборудования, шеф-монтаж и шеф-наладка"

**Волжская ГЭС. ОРУ-220 кВ.
Релейная защита секционного выключателя 220 кВ.
Параметрирование терминалов
ЭТЛ-13622-Р3.28**

Директор ООО "ЭнергоКом":



Г.А. Дремов

| Изм. | № док. | Подп. | Дата |
|------|--------|---|-------|
| 1 | 38/24 |  | 09.24 |
| 2 | 42/24 |  | 11.24 |
| | | | |

| | |
|--------------|--|
| Взам. инв. № | |
| Подп. и дата | |
| Инв. № подл. | |

Екатеринбург, 2024 г.



ЭНТЕЛ

**Общество с ограниченной ответственностью
«ЭНТЕЛ»**

107031 г. Москва, ул. Рождественка, д.5/7, стр.2, этаж 3, пом. V, ком. 4, оф. 25
Телефон/Факс: +7 (495) 775-72-89, E-mail: entel@list.ru

ИНН 7702688905/770201001
р/с 40702810900000021561
в филиале №7701 ВТБ (ПАО) г.
Москва
к/с 30101810345250000745
БИК 044525745

«Разработка рабочей документации на модернизацию релейной защиты и автоматики ОРУ-220 кВ, регистратора аварийных событий Волжской ГЭС (РАС ОРУ-220 кВ) и системы мониторинга переходных режимов ОРУ-220 кВ, поставка оборудования, шеф-монтаж и шеф-наладка»

**Волжская ГЭС. ОРУ-220 кВ.
Релейная защита секционного выключателя 220 кВ.
Параметрирование терминалов**

ЭТЛ-13622-РЗ.28

Генеральный директор

С.А. Бузин

Главный инженер проекта

А.В. Никифоров

| Изм. | № док. | Подп. | Дата |
|------|--------|-------|-------|
| 1 | 38/24 | | 09.24 |
| 2 | 42/24 | | 11.24 |
| | | | |

2024 г.

Согласовано

Взам. инв. №

Подп. и дата

Инв. № подл.

Введение

Настоящий том является составной частью проекта «Разработка рабочей документации на модернизацию релейной защиты и автоматики ОРУ-220 кВ, регистратора аварийных событий Волжской ГЭС (РАС ОРУ-220 кВ) и системы мониторинга переходных режимов ОРУ-220 кВ, поставка оборудования, шеф-монтаж и шеф-наладка».

Том включает пояснительную записку к принципиальным схемам (см. том ЭТЛ-13622-РЗ.3) и данные по дополнительному проектированию микропроцессорных устройств производства НПП «ЭКРА», использованных для релейной защиты секционного выключателя 220 кВ.

Материалы по дополнительному проектированию составлены на основе принципиальных схем и технических описаний на микропроцессорные устройства и включают конфигурирование дискретных входов, выходов и светодиодов устройств, задание параметров срабатывания, а также составление дополнительных схем внутренней логики устройств.

| | | | | | | | |
|--------------|--------------|--------------|-------|-------|------|-----------------|------|
| Инв. № подл. | Подл. и дата | Взам. инв. № | | | | | Лист |
| | | | | | | | |
| Изм. | Кол.уч | Лист | №док. | Подп. | Дата | ЭТЛ-13622-РЗ.28 | 2 |

1. Общие сведения

1.1. При проектировании комплексов устройств РЗА ВС 220 кВ были учтены требования, предъявляемые к его надежности и быстродействию, а также к обеспечению ближнего резервирования в соответствии с нормативными документами.

Для обеспечения защиты ВС 220 кВ предусматривается установка комплекта ступенчатых защит (КСЗ) на базе шкафа ШЭТ 451.01-0-ЭКРА производства НПП «ЭКРА».

1.2. По цепям оперативного постоянного тока шкаф ЦРС питается непосредственно со ШРОТ и подключается через отдельный автоматический выключатель. При неисправности АБ, от которой питается устройство защиты, в шкафу ШРОТ выполняется групповой перевод питания на другую АБ.

1.3. По цепям переменного тока терминал КСЗ подключается к вторичным обмоткам трансформаторов тока ВС 220 кВ.

1.4. По цепям переменного напряжения терминал подключен ко вторичным обмоткам ТН-1с 220 кВ собранных в «звезду», а также ко вторичным обмоткам собранных в «разомкнутый треугольник». К ТН-2с 220 кВ терминал подключен к фазе А и В вторичных обмоток собранных в «звезду».

1.5. По цепям отключения устройство защиты действует на отключение выключателя (ВС 220 кВ) через первый и второй электромагнит отключения (через шкаф контроллеров присоединения ВС 220 кВ). При этом цепи отключения первого и второго электромагнитов от устройства защиты должны быть проложены отдельными кабелями и желательно разными трассами.

1.6. В связи с установкой МП устройств РЗА должны быть выполнены все требования к помехозащищенности, проведены все замеры по уровню помех в помещении, где будут размещены шкафы МП устройств РЗА, и выполнены все необходимые мероприятия по их минимизации.

1.7. Терминал ступенчатых защит интегрирован в общую цифровую сеть связи станции по протоколу IEC 61850. Этот протокол обеспечивает надежную и непрерывную связь между терминалами.

1.8. Должны быть предусмотрены меры, обеспечивающие практически бесперебойное питание всех МП устройств РЗА оперативным постоянным током, поскольку МП терминалы допускают отключение питания без их перезагрузки на время не более чем 500 мс.

1.9. При выводе из работы любого шкафа с МП устройствами необходимо

| | | | | | | | |
|--------------|--------------|--------------|-------|-------|------|-----------------|------|
| Инв. № подл. | Подп. и дата | Взам. инв. № | | | | | Лист |
| | | | | | | | |
| Изм. | Кол.уч | Лист | №док. | Подп. | Дата | ЭТЛ-13622-РЗ.28 | 3 |

предварительно с помощью переключателя снять питание оперативным током, при помощи испытательных блоков вывести цепи тока и напряжения, а далее с помощью ключей и зажимов со встроенным разрывом вывести выходные цепи и сигналы, передаваемые по IEC 61850.

1.10. На шкафе предусмотрены общешкафные лампы (светодиоды), загорающиеся при срабатывании защит, неисправности, выводе защиты и вводе оперативного ускорения.

1.11. Каждый терминал имеет реле готовности. При отсутствии неисправности на передней панели терминала будет гореть индикатор готовности. При неисправности или потере питания устройства (терминала) замыкается нормально замкнутый контакт реле готовности, загорается общешкафная лампа «Неисправность».

1.12. На подстанции имеется центральная сигнализация. Предусмотрен прием сигнала «Монтажная единица» – обобщенного сигнала срабатывания и неисправности МП устройства РЗА линии, а также сигнала звуковой предупредительной сигнализации.

2. Особенности выполнения принципиальных схем

2.1. Общие принципы

На Волжской ГЭС ОРУ 220 кВ выполнено по схеме №220-12 «Одна секционированная выключателем и обходная система шин».

Комплекс защиты секционного выключателя 220 кВ выполнен с использованием МП устройств (терминал БЭ2704 308) и размещаются в шкафу №68 СЗ ВС 220 кВ, в здании нППУ-220 кВ.

Схема размещения защит и автоматики ВС 220 кВ по трансформаторам тока и напряжения приведена на чертеже ЭТЛ-13622-ИТС лист 2.

Принципиальные схемы защит представлены на чертежах тома ЭТЛ-13622-РЗ.3

2.3. АУВ

Функция АУВ не используется.

| | | | | | | | |
|--------------|--------------|--------------|-----------------|-------|------|---|------|
| Инв. № подл. | Подп. и дата | Взам. инв. № | | | | | Лист |
| | | | ЭТЛ-13622-РЗ.28 | | | | |
| Изм. | Кол.уч | Лист | №док. | Подп. | Дата | 4 | |

2.4. Дистанционная защита

ДЗ содержит 4 ступени срабатывания от междуфазных коротких замыканий. Измерительными органами защиты являются реле полного сопротивления. Каждая ступень содержит шесть ненаправленных ИО сопротивления с полигональными характеристиками срабатывания (три междуфазных и три фазных). Любая ступень может быть прямонаправленной, обратнонаправленной или ненаправленной. Каждая ступень ДЗ имеет полностью независимые установочные параметры ИО «фаза-земля» и «фаза-фаза». Характеристики ступеней ДЗ независимы друг от друга. Для обеспечения направленности ИО ДЗ используются органы направленности по замеру сопротивления и органы направления мощности обратной последовательности ТНЗНП. Условия пуска каждой из ступеней определяются программными накладками.

Вывод ДЗ осуществляется электронным ключом К2 на лицевой панели терминала.

2.4. Максимальная токовая защита

Максимальная токовая защита не используется.

2.5. Токовая направленная защита нулевой последовательности

Токовая направленная защита нулевой последовательности использует 3 ненаправленные ступени. Основным ИО ступени ТНЗНП является реле тока нулевой последовательности. Любая ступень может быть прямонаправленной, обратнонаправленной, необратнонаправленной или ненаправленной. Для обеспечения направленности ТНЗНП используются два ИО направления мощности нулевой последовательности: разрешающее, которое срабатывает при направлении мощности нулевой последовательности от защищаемого объекта к шинам, и блокирующее, которое срабатывает при обратном направлении мощности нулевой последовательности.

Вывод ТНЗНП осуществляется электронным ключом К4 на лицевой панели терминала.

| | | |
|--------------|--------------|--------------|
| Инв. № подл. | Подп. и дата | Взам. инв. № |
| | | |

| | | | | | |
|------|--------|------|--------|-------|------|
| | | | | | |
| Изм. | Кол.уч | Лист | № док. | Подп. | Дата |

3. Данные по дополнительному проектированию МП

терминалов защит

3.1. Общие положения

3.1.1. Микропроцессорные устройства (терминалы) РЗА БЭ2704 V209 фирмы ООО НПП «ЭКРА» поставляются со стандартным набором параметров срабатывания и требуют их перенастройки для адаптации каждого устройства защиты к данному объекту. Указанное выполняется с помощью задания программных накладок для терминалов фирмы ООО НПП «ЭКРА», что составляет суть дополнительного проектирования.

В объем настроек каждого устройства входит:

- конфигурация устройства, т.е. определение объема используемых функций;
- ранжирование дискретных входов, выходов, светодиодов, системного интерфейса и др. (выполняется заводом изготовителем);
- создание (если требуется) дополнительных логических функций с помощью программируемой логики (выполняется заводом изготовителем);
- ввод данных о сети и защищаемом элементе;
- ввод параметров срабатывания защитных функций;
- определение объема необходимых измерений, выбор установки дисплея, паролей и последовательных интерфейсов, синхронизации времени.

3.1.2. Все необходимые данные по дополнительному проектированию загружаются в устройство защит оператором (наладчиком) с помощью программы EKRASMS.

3.1.3. Ввод или изменение параметров срабатывания, а также таких установок, как конфигурация устройства, можно выполнить с помощью местного интерфейса человек-машина, расположенного на передней панели терминала, после ввода пароля (кодового слова, задаваемого пользователем).

3.1.4. При задании конфигурации конкретного устройства каждая из функций может быть введена или выведена посредством программных накладок для устройств фирмы «ЭКРА» с помощью программы EKRASMS.

3.1.5. Под ранжированием следует понимать распределение сигналов (сообщений), появляющихся в результате работы логической части устройства и имеющих свои идентификационные номера, на конкретные дискретные входы или дискретные выходы (выходные реле и светодиоды) данного устройства. Распределение сигналов производит завод-изготовитель в соответствии с принципиальными схемами тома ЭТЛ-16322-РЗ.8.

| | | | | | | |
|------|--------|------|--------|-------|------|--------------|
| Изм. | Кол.уч | Лист | № док. | Подп. | Дата | Взам. инв. № |
| | | | | | | Подп. и дата |

| | | | | | | | |
|------|--------|------|--------|-------|------|-----------------|------|
| Изм. | Кол.уч | Лист | № док. | Подп. | Дата | ЭТЛ-13622-РЗ.28 | Лист |
| | | | | | | | 6 |

3.2. Терминал релейной защиты секционного выключателя ОРУ 220 кВ

В этом разделе приведены данные по дополнительному проектированию терминала релейной защиты выключателя ВС 220 кВ.

| | |
|---------------------|--------------|
| Название подстанции | Волжская ГЭС |
| Название объекта | ВС 220 кВ |

3.2.1. Ранжирование дискретных входов терминала А1 БЭ2704 308

| Наименование сигнала | Бинарные входы блока X1 | | | | | | | |
|------------------------------------|-------------------------|------|------|------|------|------|------|------|
| | В1 1 | В1 2 | В1 3 | В1 4 | В1 5 | В1 6 | В1 7 | В1 8 |
| Цепи управления выведены | X | | | | | | | |
| Цепи отключения ВС 220 кВ выведены | | X | | | | | | |
| Цепи пуска УРОВ ВС 220 кВ выведены | | | X | | | | | |
| Резерв | | | | X | | | | |
| Резерв | | | | | X | | | |
| Цепи РЗ СШ выведены | | | | | | X | | |
| Ремонт выключателя | | | | | | | X | |
| Работа SG Цепи переменного тока | | | | | | | | X |

| Наименование сигнала | Бинарные входы блока X2 | | | | | | | |
|--------------------------------------|-------------------------|-------|-------|-------|-------|-------|-------|-------|
| | В1 9 | В1 10 | В1 11 | В1 12 | В1 13 | В1 14 | В1 15 | В1 16 |
| Резерв | X | | | | | | | |
| Работа SG Цепи напряжения звезды | | X | | | | | | |
| Работа SG Цепи напряжения треугол. | | | X | | | | | |
| Работа SG Цепи напряжения смежной СШ | | | | X | | | | |
| Двери шкафа открыты | | | | | X | | | |
| Резерв | | | | | | X | | |
| Резерв | | | | | | | X | |
| Резерв | | | | | | | | X |

| Наименование сигнала | Бинарные входы блока X3 | | | | | | | |
|-----------------------|-------------------------|-------|-------|-------|-------|-------|-------|-------|
| | В1 17 | В1 18 | В1 19 | В1 20 | В1 21 | В1 22 | В1 23 | В1 24 |
| Отключение от УРОВ | X | | | | | | | |
| РПВ ВС 220 кВ | | X | | | | | | |
| РПО ВС 220 кВ | | | X | | | | | |
| Резерв | | | | X | | | | |
| Пуск УРОВ 1с 220 кВ | | | | | X | | | |
| Пуск УРОВ 2с 220 кВ | | | | | | X | | |
| Внешний запрет АПВ | | | | | | | X | |
| Прием УРОВ стороны НН | | | | | | | | X |

Изм. № подл. Подп. и дата Взам. инв. №

| | | | | | |
|------|--------|------|--------|-------|------|
| Изм. | Кол.уч | Лист | № док. | Подп. | Дата |
|------|--------|------|--------|-------|------|

ЭТЛ-13622-Р3.28

Лист

7

| Наименование сигнала | Бинарные входы блока X4 | | | | | | | |
|--------------------------------|-------------------------|-------|-------|-------|-------|-------|-------|-------|
| | В1 25 | В1 26 | В1 27 | В1 28 | В1 29 | В1 30 | В1 31 | В1 32 |
| КСС | X | | | | | | | |
| КСТ | | X | | | | | | |
| Контроль ОТ цепи сигн. Выкл. | | | X | | | | | |
| Блок-контакт В «Включено» | | | | X | | | | |
| Блок-контакт В «Отключено» | | | | | X | | | |
| Низкое давление элегаза В | | | | | | X | | |
| Блокир. Включения и отключения | | | | | | | X | |
| Резерв | | | | | | | | X |

| Наименование сигнала | Бинарные входы блока X5 | | | | | | | |
|---------------------------------|-------------------------|-------|-------|-------|-------|-------|-------|-------|
| | В1 33 | В1 34 | В1 35 | В1 36 | В1 37 | В1 38 | В1 39 | В1 40 |
| Пружина не заведена | X | | | | | | | |
| Пуск ЗНФ | | X | | | | | | |
| Аварийное давление элегаза в ТТ | | | X | | | | | |
| Низкое давление элегаза в ТТ | | | | X | | | | |
| Резерв | | | | | X | | | |
| РПО | | | | | | X | | |
| РПВ1 | | | | | | | X | |
| РПВ2 | | | | | | | | X |

| Наименование сигнала | Бинарные входы блока X6 | | | | | | | |
|----------------------|-------------------------|-------|-------|-------|-------|-------|-------|-------|
| | В1 41 | В1 42 | В1 43 | В1 44 | В1 45 | В1 46 | В1 47 | В1 48 |
| Датчик тока ЭМВ | X | | | | | | | |
| Датчик тока ЭМО1 | | X | | | | | | |
| Датчик тока ЭМО2 | | | X | | | | | |
| Контроль ОТ ЭМО1 | | | | X | | | | |
| Контроль ОТ ЭМО2 | | | | | X | | | |
| Резерв | | | | | | X | | |
| Резерв | | | | | | | X | |
| Резерв | | | | | | | | X |

3.2.2. Ранжирование дискретных выходов терминала А1 БЭ2704 308

| Наименование сигнала | Бинарные выходы блока X101 | | | | | | | |
|-----------------------|----------------------------|----|----|----|----|----|----|----|
| | К1 | К2 | К3 | К4 | К5 | К6 | К7 | К8 |
| Отключение через ЭМО1 | X | | | | | | | |
| Отключение через ЭМО2 | | X | | | | | | |
| Включение выключателя | | | X | | | | | |
| КСС(выход) | | | | X | | | | |
| КСС(выход) | | | | | X | | | |
| КСС(выход) | | | | | | X | | |
| КСС(выход) | | | | | | | X | |
| Пуск УРОВ | | | | | | | | X |

| Наименование сигнала | Бинарные выходы блока X102 | | | | | | | |
|-----------------------|----------------------------|-----|-----|-----|-----|-----|-----|-----|
| | К9 | К10 | К11 | К12 | К13 | К14 | К15 | К16 |
| Резерв | X | | | | | | | |
| Отключение через ЭМО1 | | X | | | | | | |
| Отключение через ЭМО2 | | | X | | | | | |
| Запрет АПВ | | | | X | | | | |
| Резерв | | | | | X | | | |
| Резерв | | | | | | X | | |
| Отключение от защит | | | | | | | X | |
| Срабатывание защит | | | | | | | | X |

Взам. инв. №

Подп. и дата

Инв. № подл.

| | | | | | |
|------|--------|------|--------|-------|------|
| Изм. | Кол.уч | Лист | № док. | Подп. | Дата |
|------|--------|------|--------|-------|------|

ЭТЛ-13622-Р3.28

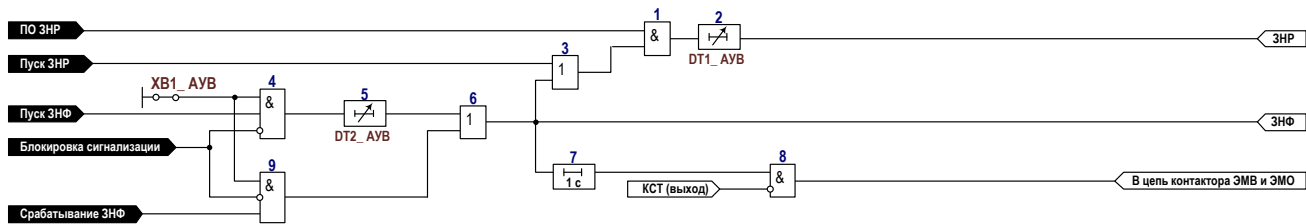
Лист

8

**Приложение 1. Функционально-логические схемы шкафа
ШЭТ 451.01-0-ЭКРА**



Рисунок 7.1 – Блок – схема узла ЗНФ, ЗНР



| № | Наименование программной накладки | Состояния | Состояние по умолчанию |
|---------|-----------------------------------|----------------|------------------------|
| XB1_AVB | Привод выключателя | 0 – трехфазный | трехфазный |
| | | 1 – пофазный | |

| № | Наименование выдержки времени | tмин, с | tмакс, с | tумолч, с |
|---------|-------------------------------|---------|----------|-----------|
| DT1_AVB | Задержка на срабатывание ЗНР | 0.25 | 0.80 | 0.25 |
| DT2_AVB | Задержка на срабатывание ЗНФ | 0.01 | 2.00 | 0.10 |

Рисунок 7.2 – Функциональная схема логической части узла ЗНФ, ЗНР

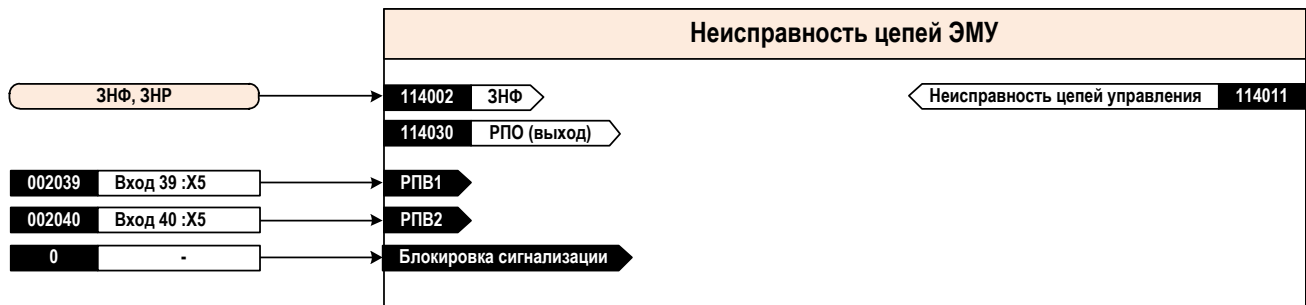
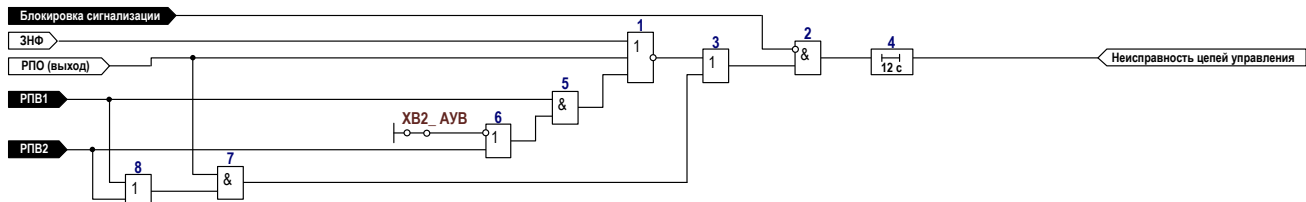


Рисунок 8.1 – Блок – схема узла неисправности цепей ЭМУ



| № | Наименование программной накладки | Состояния | Состояние по умолчанию |
|---------|-----------------------------------|---------------------|------------------------|
| XB2_AVB | Второй электромагнит отключения | 0 – не предусмотрен | не предусмотрен |
| | | 1 – предусмотрен | |

Рисунок 8.2 – Функциональная схема логической части узла неисправности цепей ЭМУ



Рисунок 9.1 – Блок – схема узла защиты ЭМУ

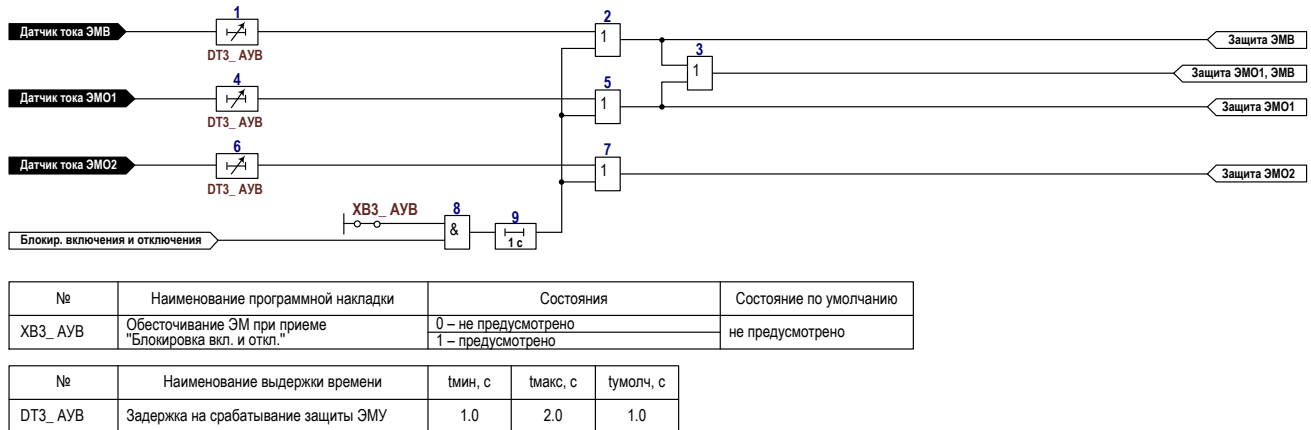


Рисунок 9.2 – Функциональная схема логической части узла защиты ЭМУ

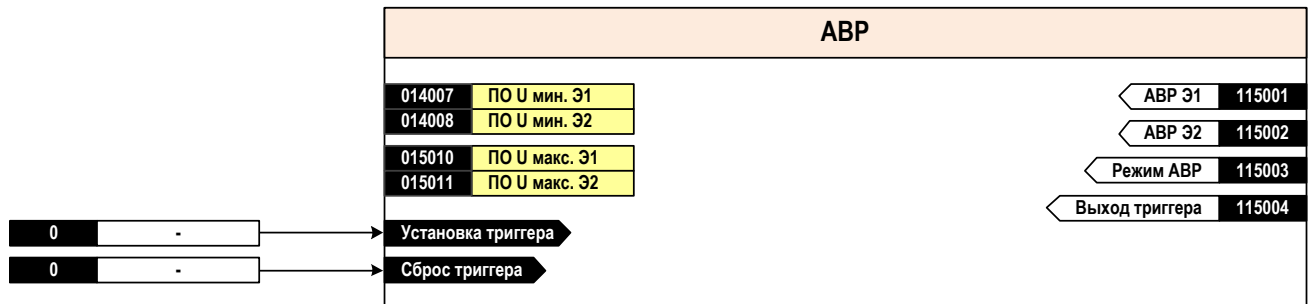


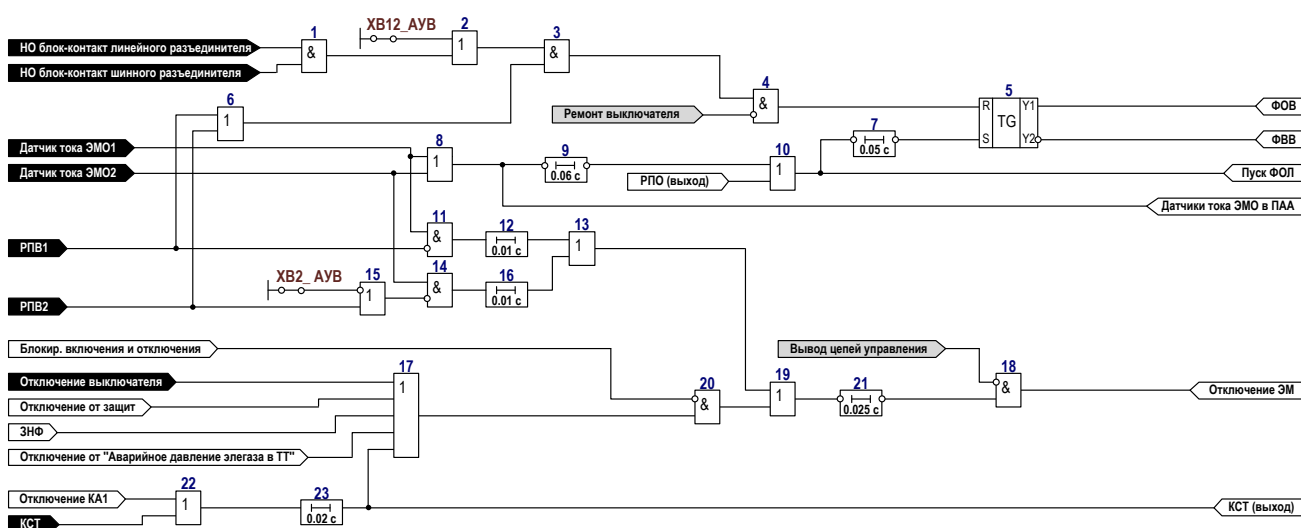
Рисунок 10.1 – Блок – схема узла ABP



Рисунок 10.2 – Функциональная схема логической части узла ABP



Рисунок 11.1 – Блок – схема узла отключения



| № | Наименование программной наклейки | Состояния | Состояние по умолчанию |
|----------|-----------------------------------|---------------------|------------------------|
| XB2_AVB | Второй электромагнит отключения | 0 – не предусмотрен | не предусмотрен |
| | | 1 – предусмотрен | |
| XB12_AVB | Контроль положения разъединителей | 0 – предусмотрен | не предусмотрен |
| | | 1 – не предусмотрен | |

Рисунок 11.2 – Функциональная схема логической части узла отключения

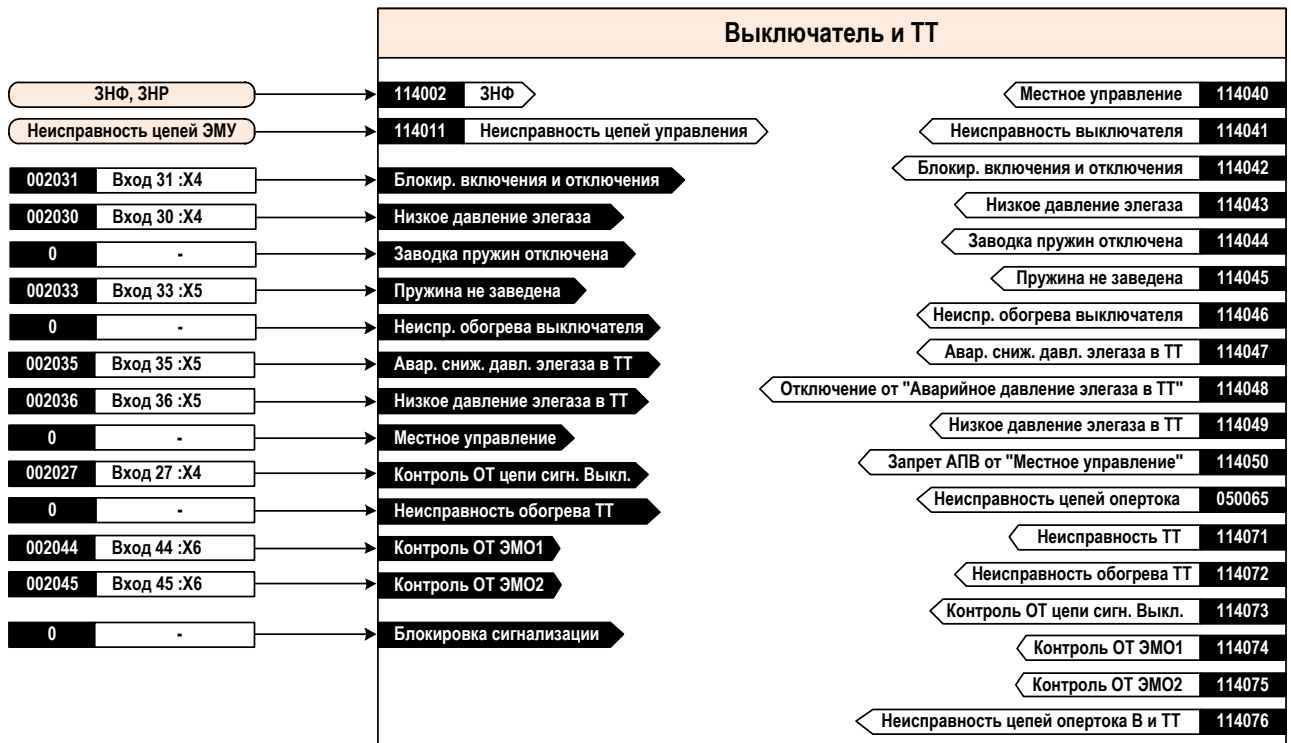
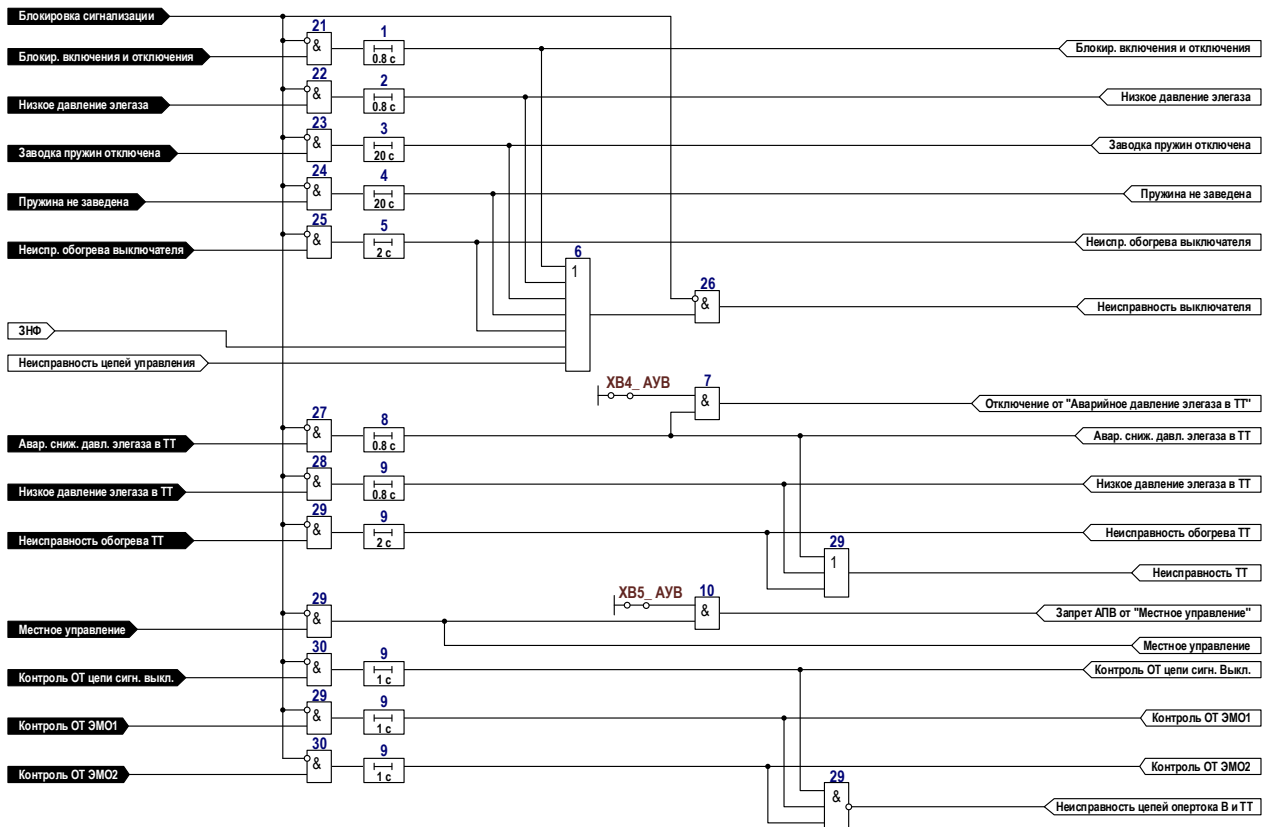


Рисунок 12.1 – Блок – схема узла Выключатель и ТТ



| № | Наименование программной наклейки | Состояния | Состояние по умолчанию |
|---------|---|----------------------|------------------------|
| XB4_AVB | Отключение выкл. от "Авар. снижение давл. элегаза в ТТ" | 0 – не предусмотрено | не предусмотрено |
| | | 1 – предусмотрено | |
| XB5_AVB | Запрет АПВ при переводе выкл. в положение "Местное" | 0 – не предусмотрен | не предусмотрен |
| | | 1 – предусмотрен | |

Рисунок 12.2 – Функциональная схема логической части узла Выключатель и ТТ

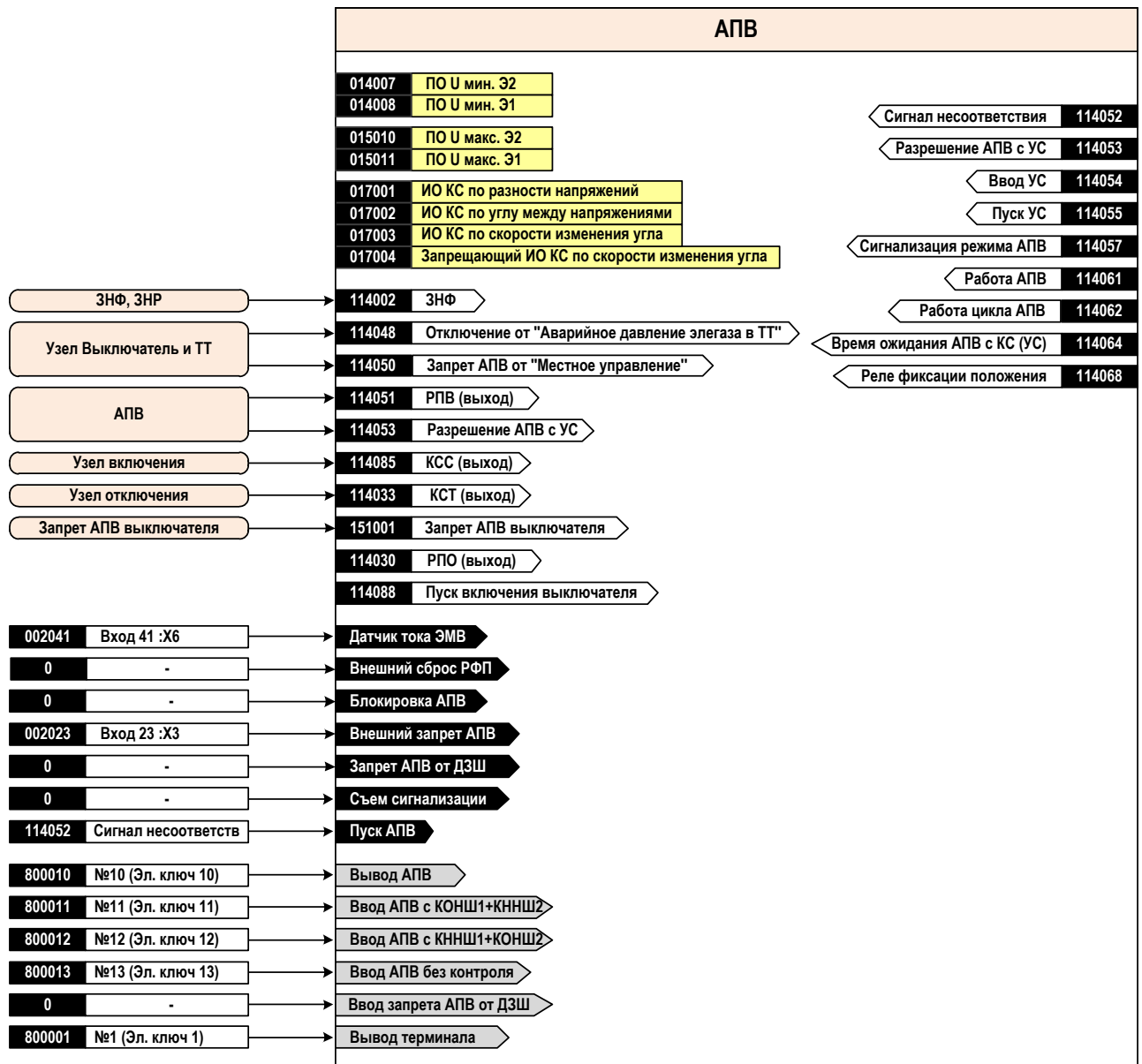
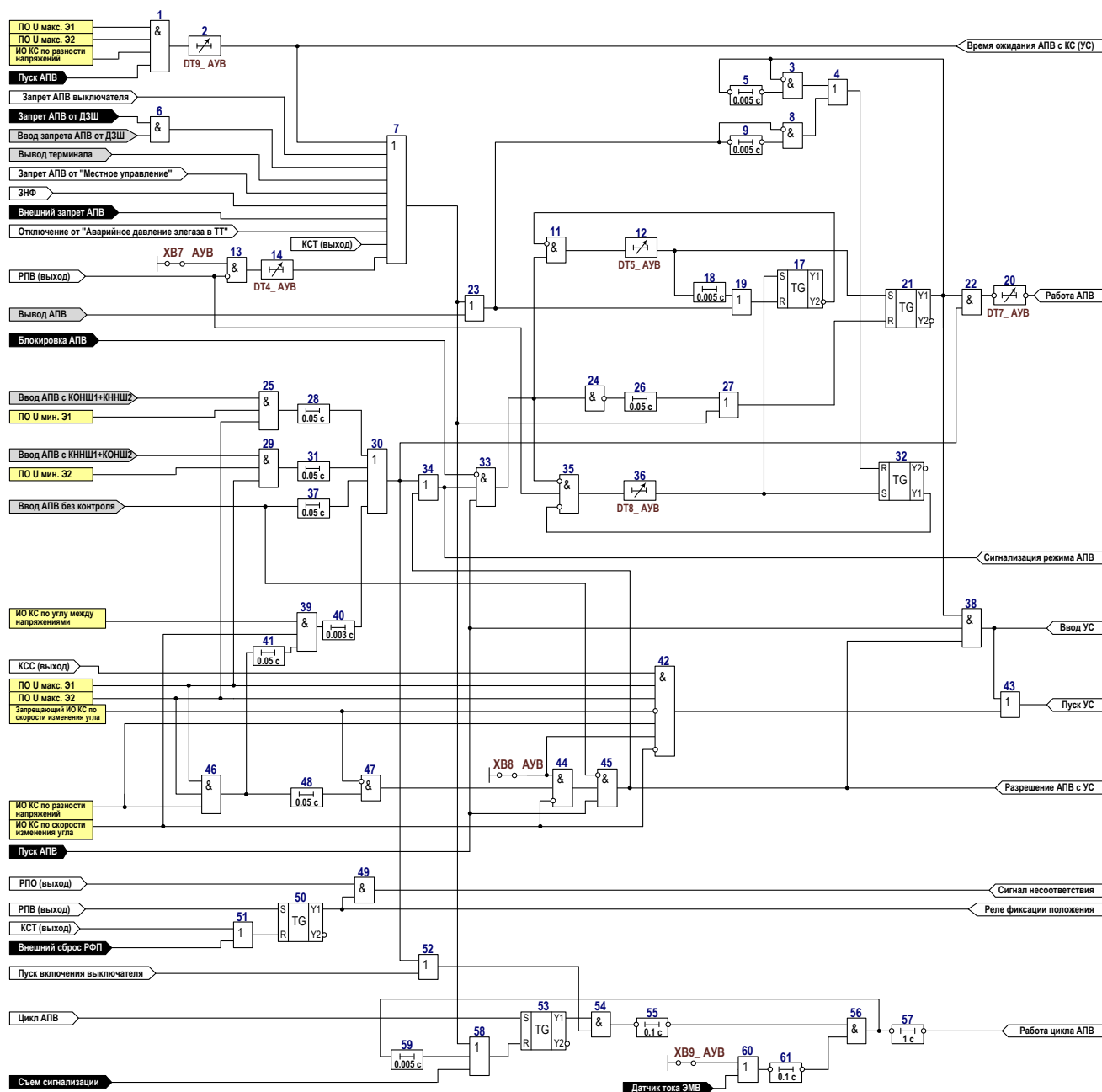


Рисунок 13.1 – Блок – схема узла АПВ



| № | Наименование программной накладки | Состояния | Состояние по умолчанию |
|---------|--|----------------------|------------------------|
| XB7_AVB | Сброс готовности АПВ при отключенном выключателе | 0 – не предусмотрен | не предусмотрен |
| | | 1 – предусмотрен | |
| XB8_AVB | Улавливание синхронизма | 0 – не предусмотрено | не предусмотрено |
| | | 1 – предусмотрено | |
| XB9_AVB | Контроль сигнализации АПВ от датчика тока ЭМВ | 0 – предусмотрен | предусмотрен |
| | | 1 – не предусмотрен | |

| № | Наименование выдержки времени | tмин, с | tмакс, с | tумолч, с |
|---------|---|---------|----------|-----------|
| DT4_AVB | Время сброса готовности АПВ при отключенном выключателе | 10.0 | 840.0 | 200.0 |
| DT5_AVB | Время цикла АПВ | 0.25 | 16.00 | 2.00 |
| DT7_AVB | Время включения от АПВ | 0.00 | 2.00 | 0.00 |
| DT8_AVB | Время подготовки АПВ | 5 | 120 | 15 |
| DT9_AVB | Время ожидания КС(УС) | 5 | 840 | 160 |

Рисунок 13.2 – Функциональная схема логической части узла АПВ

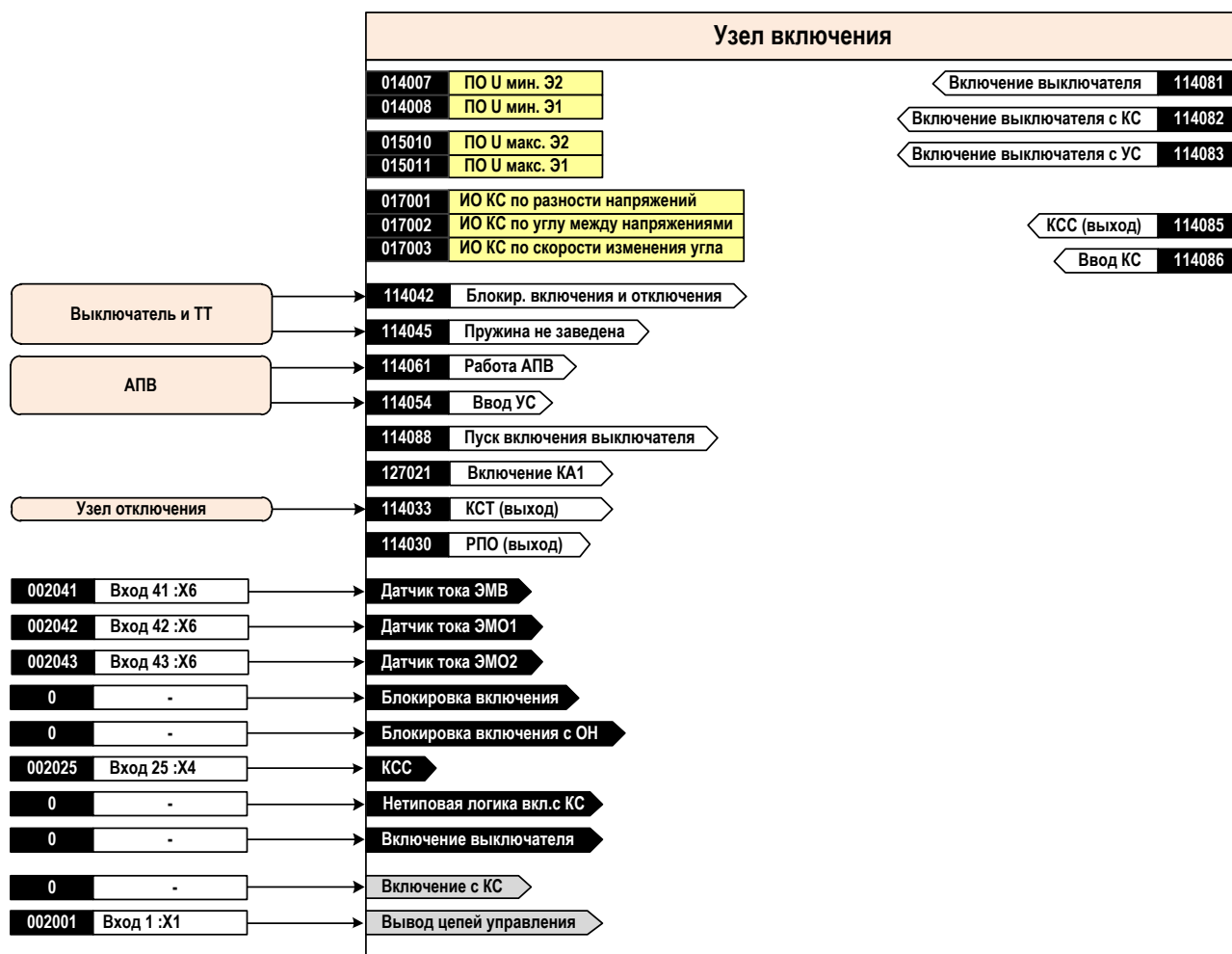
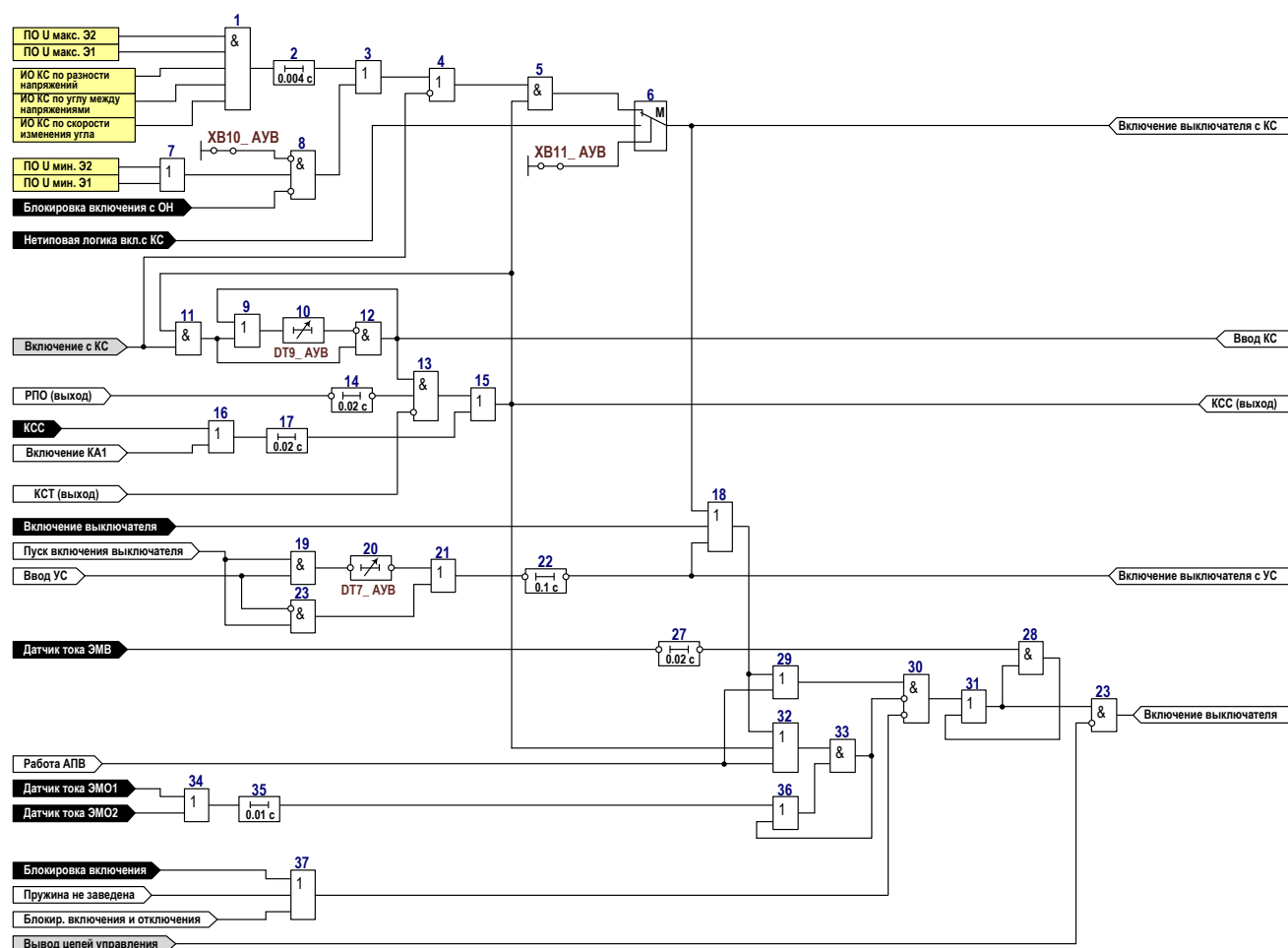


Рисунок 14.1 – Блок – схема узла включения



| № | Наименование программной накладки | Состояния | Состояние по умолчанию |
|----------|---|---|------------------------|
| XB10_AVB | Включение с контролем отсутствия напряжения | 0 – предусмотрено 1 – не предусмотрено | предусмотрено |
| XB11_AVB | Логика включения с КС | 0 – типовая 1 – нетиповая | типовая |

| № | Наименование выдержки времени | tмин, с | tмакс, с | tумолч, с |
|---------|-------------------------------|---------|----------|-----------|
| DT7_AVB | Время включения от АПВ | 0.00 | 2.00 | 0.00 |
| DT9_AVB | Время ожидания КС(УС) | 5 | 210 | 160 |

Рисунок 14.2 – Функциональная схема логической части узла включения

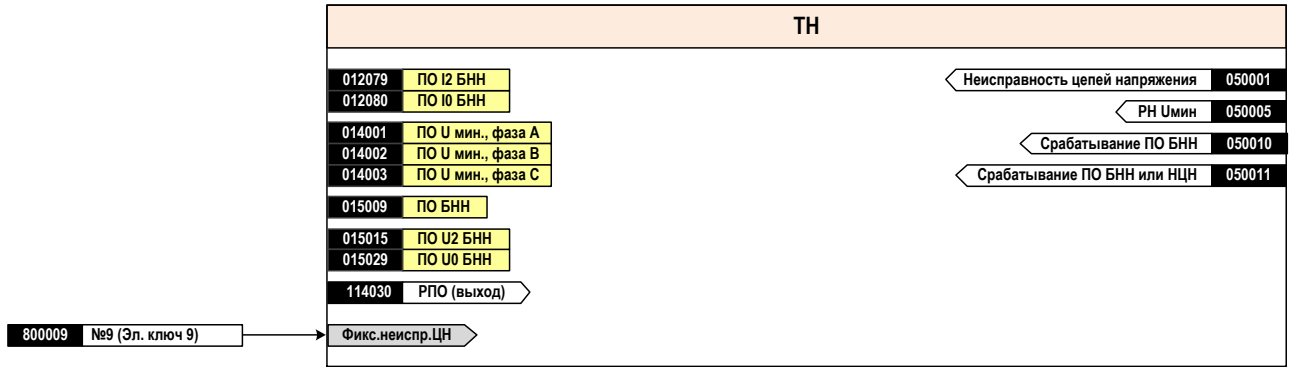
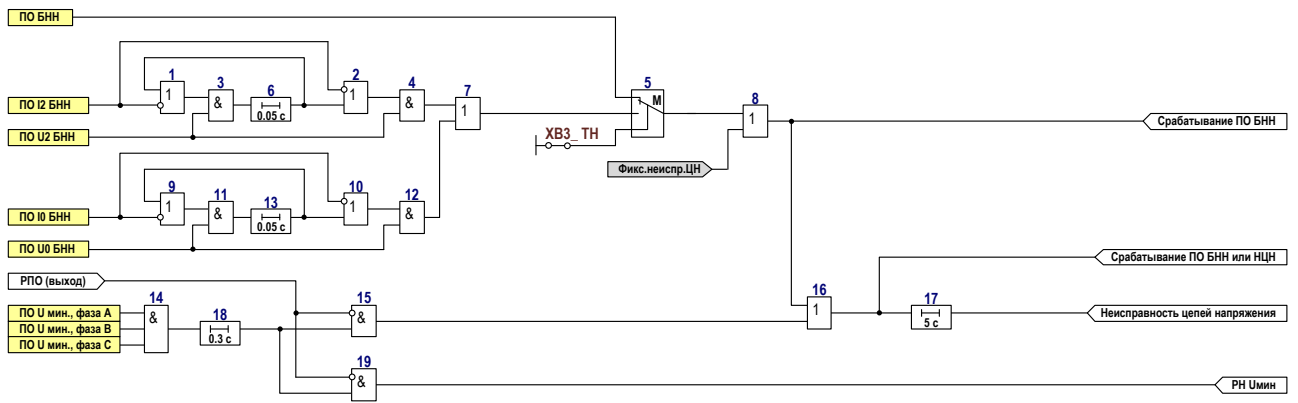


Рисунок 15.1 – Блок – схема узла ТН



| № | Наименование программной накладки | Состояния | Состояние по умолчанию |
|--------|---|---|------------------------|
| ХВЗ_ТН | Цепь напряжения разомкнутого треугольника | 0 – используется 1 – не используется | используется |

Рисунок 15.2 – Функциональная схема логической части узла ТН

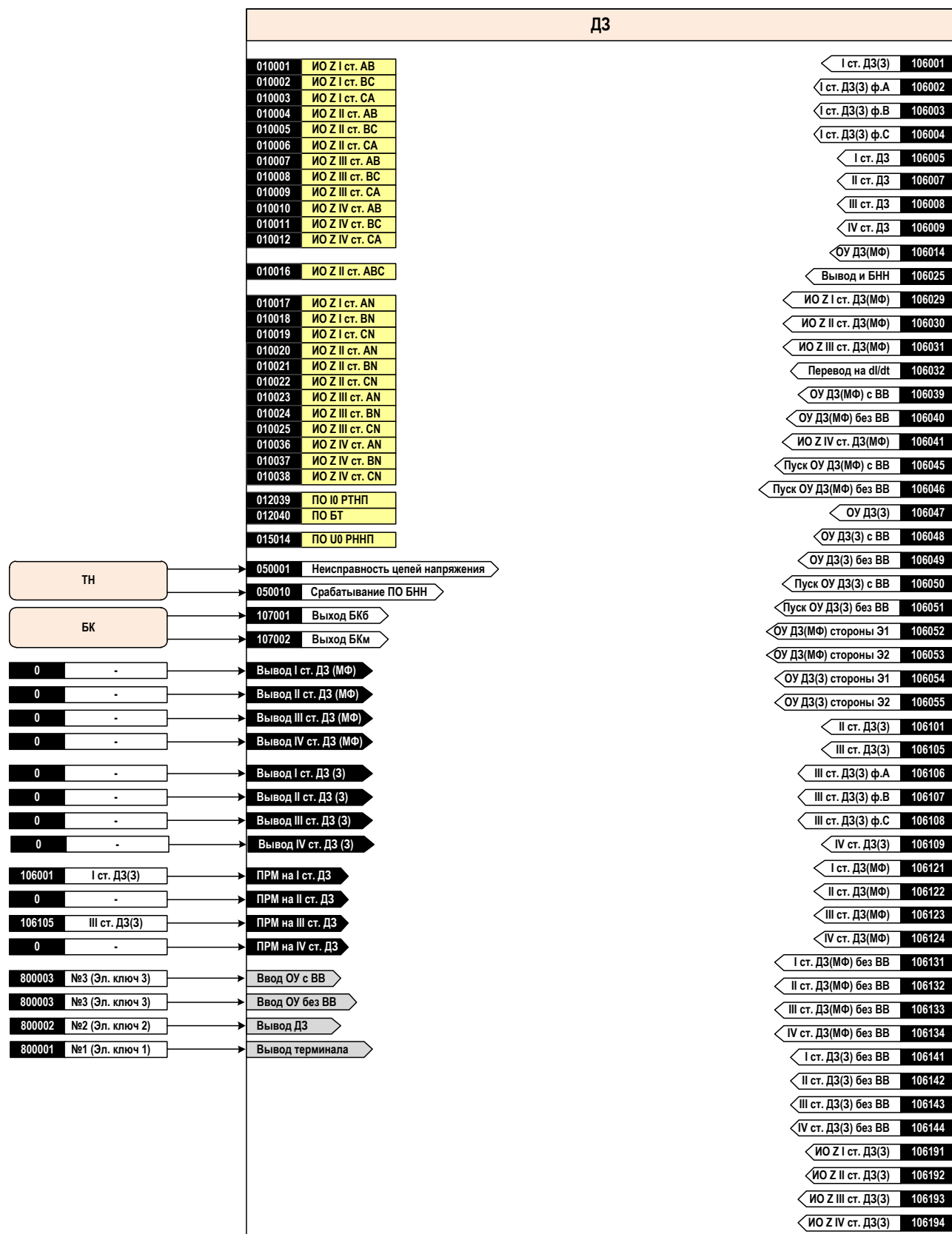


Рисунок 16.1 – Блок – схема узла ДЗ

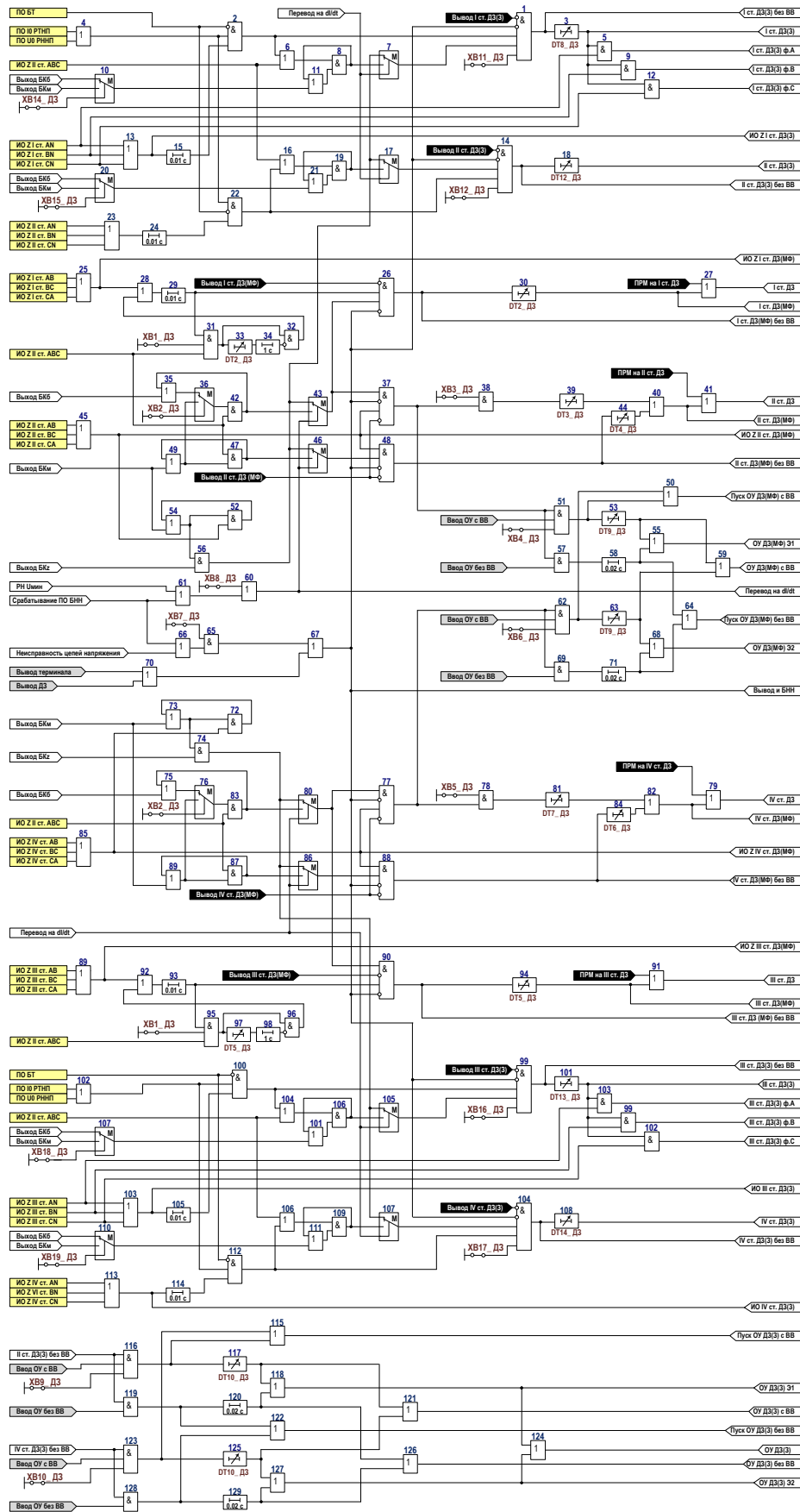


Рисунок 16.2 – Функциональная схема логической части узла ДЗ

| № | Наименование программной накладки | Состояния | Состояние по умолчанию |
|---------|--|----------------------|------------------------|
| XB1_ДЗ | Подхват срабатывания I, III ст. от ненаправленной II ст. | 0 – не предусмотрен | предусмотрен |
| | | 1 – предусмотрен | |
| XB2_ДЗ | Контроль действия ступеней ДЗ | 0 – от БКб | от БКб |
| | | 1 – от БКм | |
| XB3_ДЗ | Действие II ст. с меньшей выдержкой времени | 0 – не предусмотрено | предусмотрено |
| | | 1 – предусмотрено | |
| XB4_ДЗ | Оперативное ускорение II ступени ДЗ | 0 – не предусмотрено | не предусмотрено |
| | | 1 – предусмотрено | |
| XB5_ДЗ | Действие IV ступени ДЗ с меньшей выдержкой времени | 0 – не предусмотрено | предусмотрено |
| | | 1 – предусмотрено | |
| XB6_ДЗ | Оперативное ускорение IV ступени ДЗ | 0 – не предусмотрено | не предусмотрено |
| | | 1 – предусмотрено | |
| XB7_ДЗ | Контроль действия ступеней от БНН | 0 – не предусмотрен | предусмотрен |
| | | 1 – предусмотрен | |
| XB8_ДЗ | Алгоритм БК | 0 – dZ/dt | dl/dt |
| | | 1 – dl/dt | |
| XB9_ДЗ | Оперативное ускорение II ступени ДЗЗ | 0 – не предусмотрено | не предусмотрено |
| | | 1 – предусмотрено | |
| XB10_ДЗ | Оперативное ускорение IV ступени ДЗЗ | 0 – не предусмотрено | не предусмотрено |
| | | 1 – предусмотрено | |
| XB11_ДЗ | I ст. "земл." ДЗ | 0 – выведена | в работе |
| | | 1 – в работе | |
| XB12_ДЗ | II ст. "земл." ДЗ | 0 – выведена | в работе |
| | | 1 – в работе | |
| XB14_ДЗ | Контроль I ст. ДЗЗ | 0 – от БКб | от БКб |
| | | 1 – от БКм | |
| XB15_ДЗ | Контроль II ст. ДЗЗ | 0 – от БКб | от БКм |
| | | 1 – от БКм | |
| XB16_ДЗ | III ст. "земл." ДЗ | 0 – выведена | в работе |
| | | 1 – в работе | |
| XB17_ДЗ | IV ст. "земл." ДЗ | 0 – выведена | в работе |
| | | 1 – в работе | |
| XB18_ДЗ | Контроль III ст. ДЗ | 0 – от БКб | от БКб |
| | | 1 – от БКм | |
| XB19_ДЗ | Контроль IV ст. ДЗ | 0 – от БКб | от БКм |
| | | 1 – от БКм | |

| № | Наименование выдержки времени | t _{мин} , с | t _{макс} , с | t _{умолч} , с |
|---------|---|----------------------|-----------------------|------------------------|
| DT2_ДЗ | Задержка на срабатывание I ст. ДЗ | 0.000 | 15.000 | 0.100 |
| DT3_ДЗ | Задержка на срабатывание II ст. ДЗ с меньшей ВВ | 0.05 | 15.00 | 1.00 |
| DT4_ДЗ | Задержка на срабатывание II ст. ДЗ | 0.05 | 15.00 | 2.00 |
| DT5_ДЗ | Задержка на срабатывание III ст. ДЗ | 0.000 | 15.000 | 0.100 |
| DT6_ДЗ | Задержка на срабатывание IV ст. ДЗ | 0.05 | 15.00 | 2.00 |
| DT7_ДЗ | Задержка на срабатывание IV ст. ДЗ с меньшей ВВ | 0.05 | 15.00 | 1.00 |
| DT8_ДЗ | Задержка на срабатывание I ст. ДЗЗ | 0.00 | 15.00 | 0.00 |
| DT9_ДЗ | Задержка на срабатывание ст. ДЗ при ОУ | 0.05 | 5.00 | 0.10 |
| DT10_ДЗ | Задержка на срабатывание ст. ДЗЗ при ОУ | 0.05 | 5.00 | 0.10 |
| DT12_ДЗ | Задержка на срабатывание II ст. ДЗЗ | 0.00 | 15.00 | 0.00 |
| DT13_ДЗ | Задержка на срабатывание III ст. ДЗЗ | 0.00 | 15.00 | 0.00 |
| DT14_ДЗ | Задержка на срабатывание IV ст. ДЗЗ | 0.00 | 15.00 | 0.00 |

Рисунок 16.3 – Список программных накладок и выдержек времени узла ДЗ

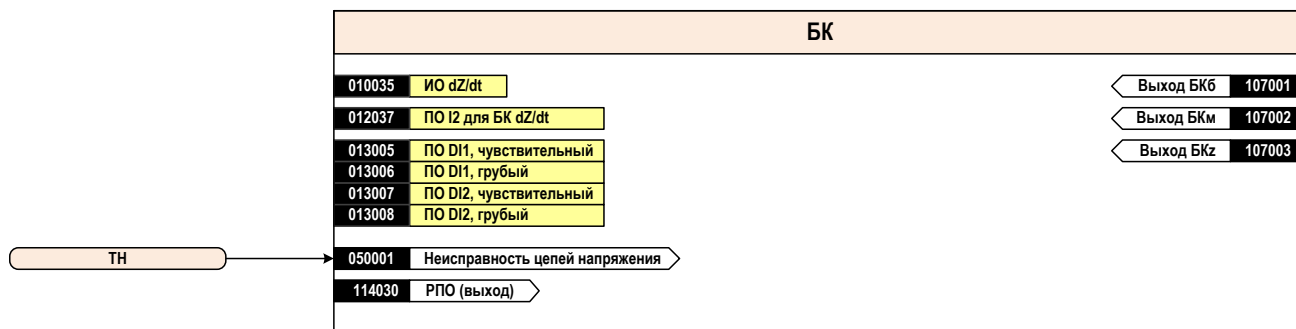
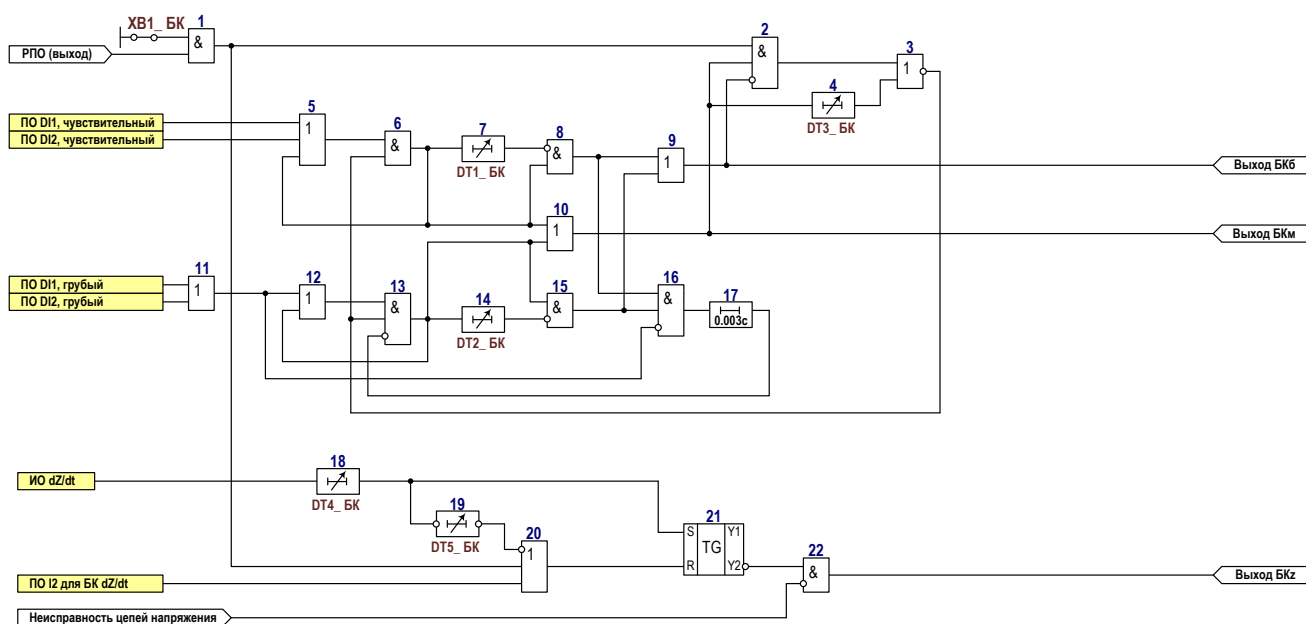


Рисунок 17.1 – Блок – схема узла БК



| № | Наименование программной накладки | Состояния | Состояние по умолчанию |
|--------|--|---|------------------------|
| XB1_БК | Ускоренный возврат БК при отключении выключателя | 0 – не предусмотрен 1 – предусмотрен | не предусмотрен |

| № | Наименование выдержки времени | tмин, с | tмакс, с | tумолч, с |
|--------|--|---------|----------|-----------|
| DT1_БК | Время ввода быстродействующих ступеней от ПО DI чувств | 0.2 | 1.0 | 0.6 |
| DT2_БК | Время ввода быстродействующих ступеней от ПО DI грубый | 0.2 | 1.0 | 0.8 |
| DT3_БК | Время ввода медленнодействующих ступеней от ПО DI | 3.0 | 16.0 | 8.0 |
| DT4_БК | Время задержки БК dZ/dt | 0.001 | 1.000 | 0.05 |
| DT5_БК | Время возврата БК dZ/dt | 0.01 | 5.00 | 0.20 |

Рисунок 17.2 – Функциональная схема логической части узла БК

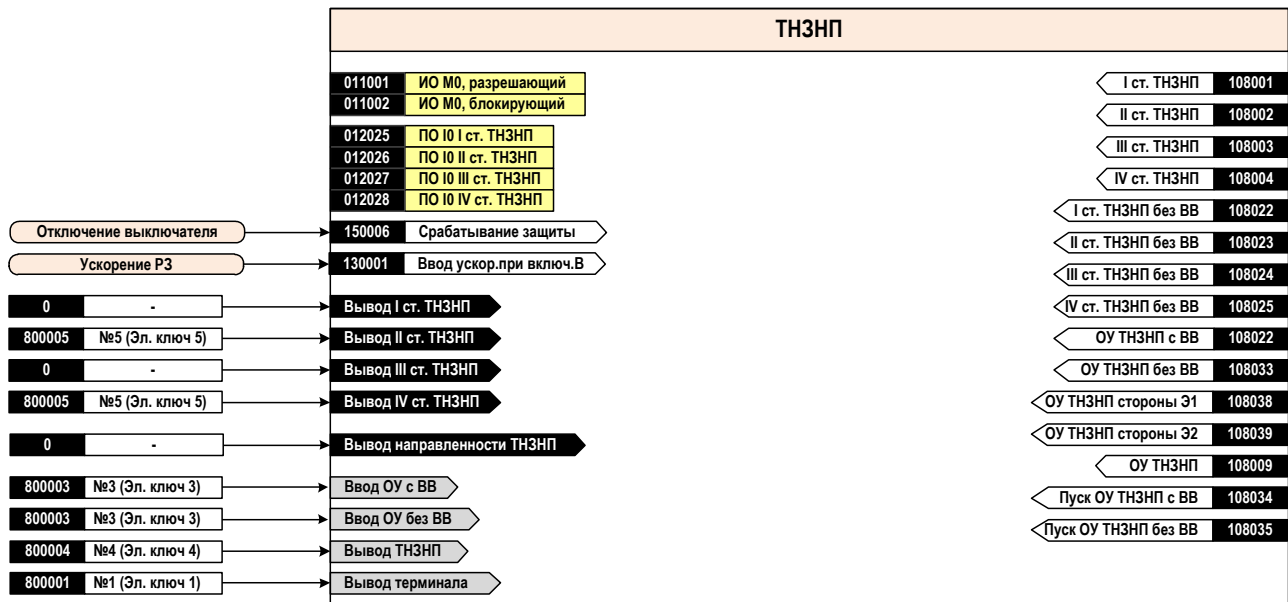


Рисунок 18.1 – Блок – схема узла ТНЗНП

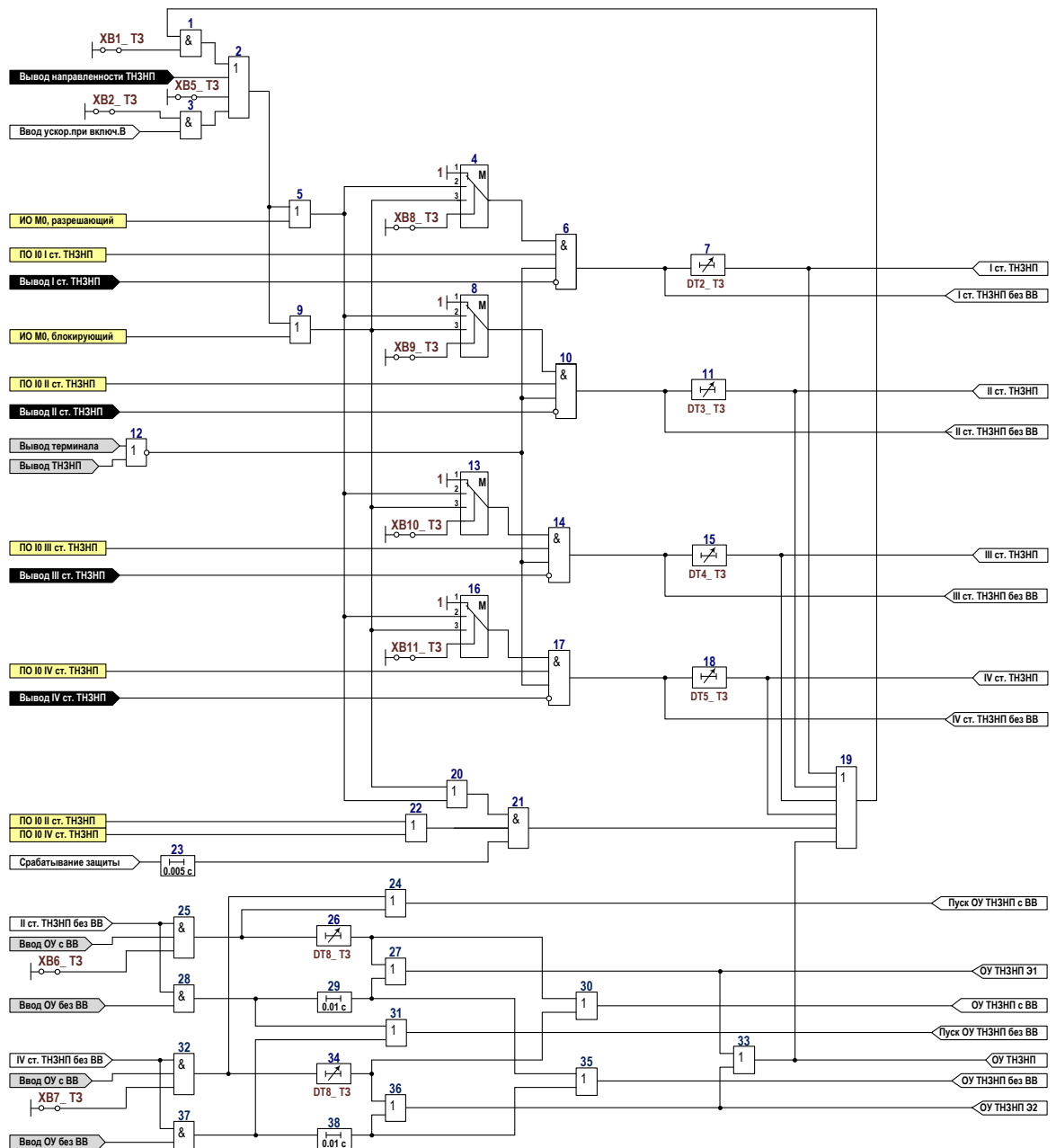


Рисунок 18.2 – Функциональная схема логической части узла ТНЗНП

| № | Наименование программной накладки | Состояния | Состояние по умолчанию |
|----------|--|----------------------|------------------------|
| XB1_ T3 | Автомат. вывод направленности при срабатывании ТНЗНП | 0 – не предусмотрен | не предусмотрен |
| | | 1 – предусмотрен | |
| XB2_ T3 | Автомат. вывод направленности в режиме уск. при вкл. выкл. | 0 – не предусмотрен | не предусмотрен |
| | | 1 – предусмотрен | |
| XB5_ T3 | Принудительный вывод направленности ТНЗНП | 0 – не предусмотрен | не предусмотрен |
| | | 1 – предусмотрен | |
| XB6_ T3 | Оперативное ускорение II ст. ТНЗНП | 0 – не предусмотрено | не предусмотрено |
| | | 1 – предусмотрено | |
| XB7_ T3 | Оперативное ускорение IV ст. ТНЗНП | 0 – не предусмотрено | не предусмотрено |
| | | 1 – предусмотрено | |
| XB8_ T3 | Контроль направленности I ст. ТНЗНП | 1 – не предусмотрен | от РНМр |
| | | 2 – от РНМр | |
| | | 3 – от РНМб | |
| XB9_ T3 | Контроль направленности II ст. ТНЗНП | 1 – не предусмотрен | от РНМр |
| | | 2 – от РНМр | |
| | | 3 – от РНМб | |
| XB10_ T3 | Контроль направленности III ст. ТНЗНП | 1 – не предусмотрен | от РНМб |
| | | 2 – от РНМр | |
| | | 3 – от РНМб | |
| XB11_ T3 | Контроль направленности IV ст. ТНЗНП | 1 – не предусмотрен | от РНМб |
| | | 2 – от РНМр | |
| | | 3 – от РНМб | |

| № | Наименование выдержки времени | t _{мин} , с | t _{макс} , с | t _{умолч} , с |
|---------|---|----------------------|-----------------------|------------------------|
| DT2_ T3 | Задержка на срабатывание I ст. ТНЗНП | 0.01 | 15.00 | 0.10 |
| DT3_ T3 | Задержка на срабатывание II ст. ТНЗНП | 0.05 | 15.00 | 1.00 |
| DT4_ T3 | Задержка на срабатывание III ст. ТНЗНП | 0.05 | 15.00 | 2.00 |
| DT5_ T3 | Задержка на срабатывание IV ст. ТНЗНП | 0.05 | 15.00 | 3.00 |
| DT8_ T3 | Задержка на срабатывание ст. ТНЗНП при ОУ | 0.05 | 5.00 | 0.10 |

Рисунок 18.3 – Список программных накладок и выдержек времени узла ТНЗНП

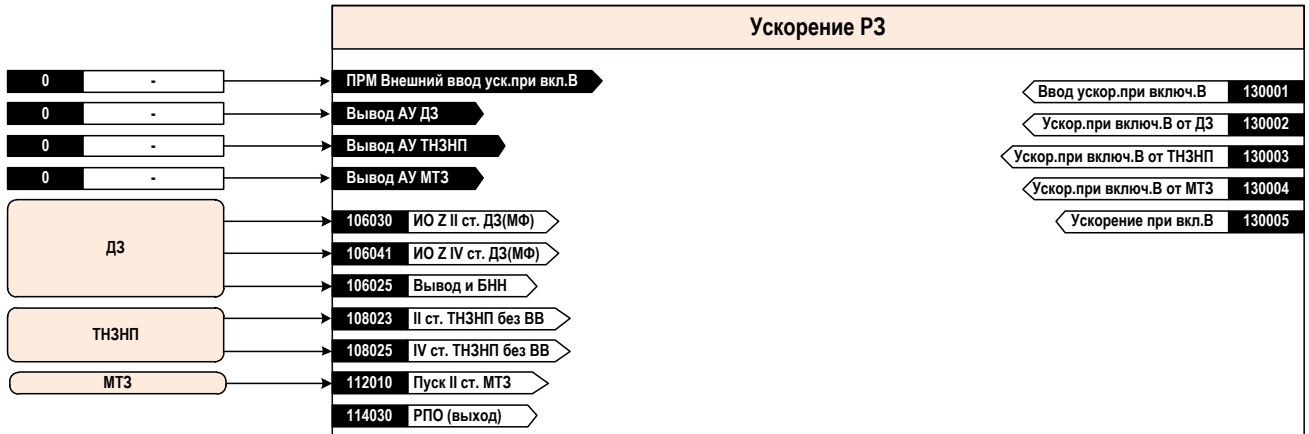
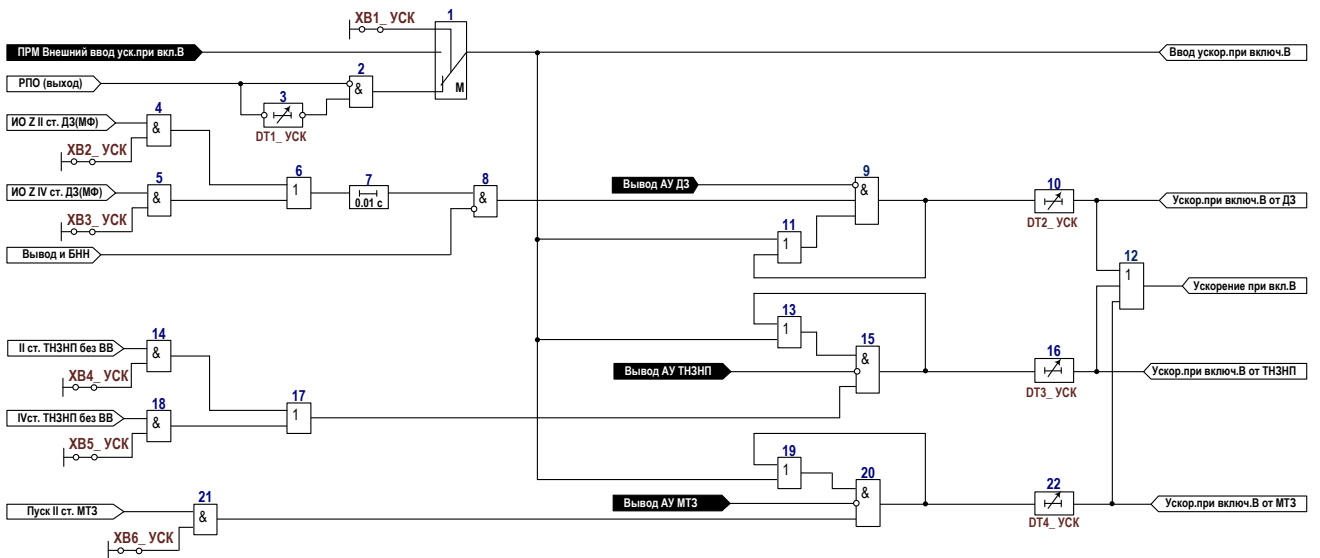


Рисунок 19.1 – Блок – схема узла ускорения резервных защит



| № | Наименование программной накладки | Состояния | Состояние по умолчанию |
|---------|---|----------------------|------------------------|
| XB1_УСК | Ввод ускор.при вкл. выключателя | 0 – от РПО | от РПО |
| | | 1 – внешний | |
| XB2_УСК | Ускорение II ст. ДЗ (сторона Э1) при вкл.В | 0 – не предусмотрено | не предусмотрено |
| | | 1 – предусмотрено | |
| XB3_УСК | Ускорение IV ст. ДЗ (сторона Э2) при вкл.В | 0 – не предусмотрено | не предусмотрено |
| | | 1 – предусмотрено | |
| XB4_УСК | Ускорение II ст. ТНЗНП (сторона Э1) при вкл.В | 0 – не предусмотрено | не предусмотрено |
| | | 1 – предусмотрено | |
| XB5_УСК | Ускорение IV ст.ТНЗНП (сторона Э2) при вкл.В | 0 – не предусмотрено | не предусмотрено |
| | | 1 – предусмотрено | |
| XB6_УСК | Ускорение II ст.МТЗ при вкл.В | 0 – не предусмотрено | не предусмотрено |
| | | 1 – предусмотрено | |

| № | Наименование выдержки времени | t _{мин} , с | t _{макс} , с | t _{умолч} , с |
|---------|---|----------------------|-----------------------|------------------------|
| DT1_УСК | Время ввода ускорения при включении выключателя | 0.7 | 2.0 | 0.7 |
| DT2_УСК | Задержка ускор. при вкл. В от ДЗ | 0.00 | 5.00 | 0.5 |
| DT3_УСК | Задержка ускор. при вкл. В от ТНЗНП | 0.00 | 5.00 | 0.5 |
| DT4_УСК | Задержка ускор. при вкл. В от ДЗ | 0.00 | 5.00 | 0.2 |

Рисунок 19.2 – Функциональная схема логической части узла ускорения резервных защит

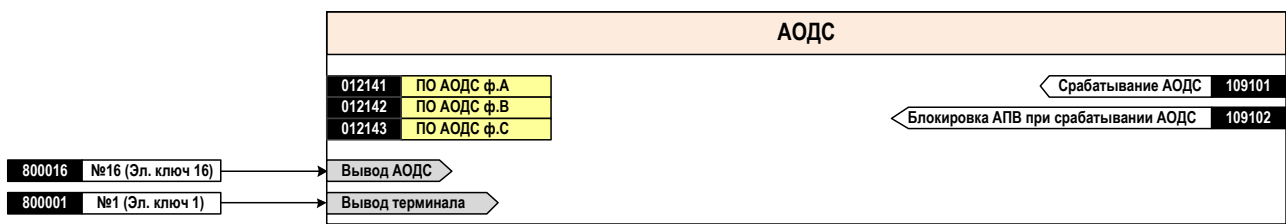


Рисунок 20.1 – Блок – схема узла АОДС

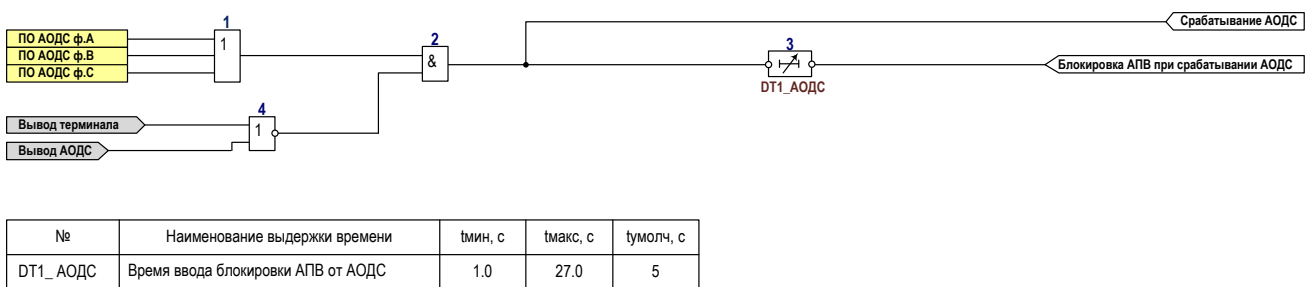


Рисунок 20.2 – Функциональная схема логической части узла АОДС

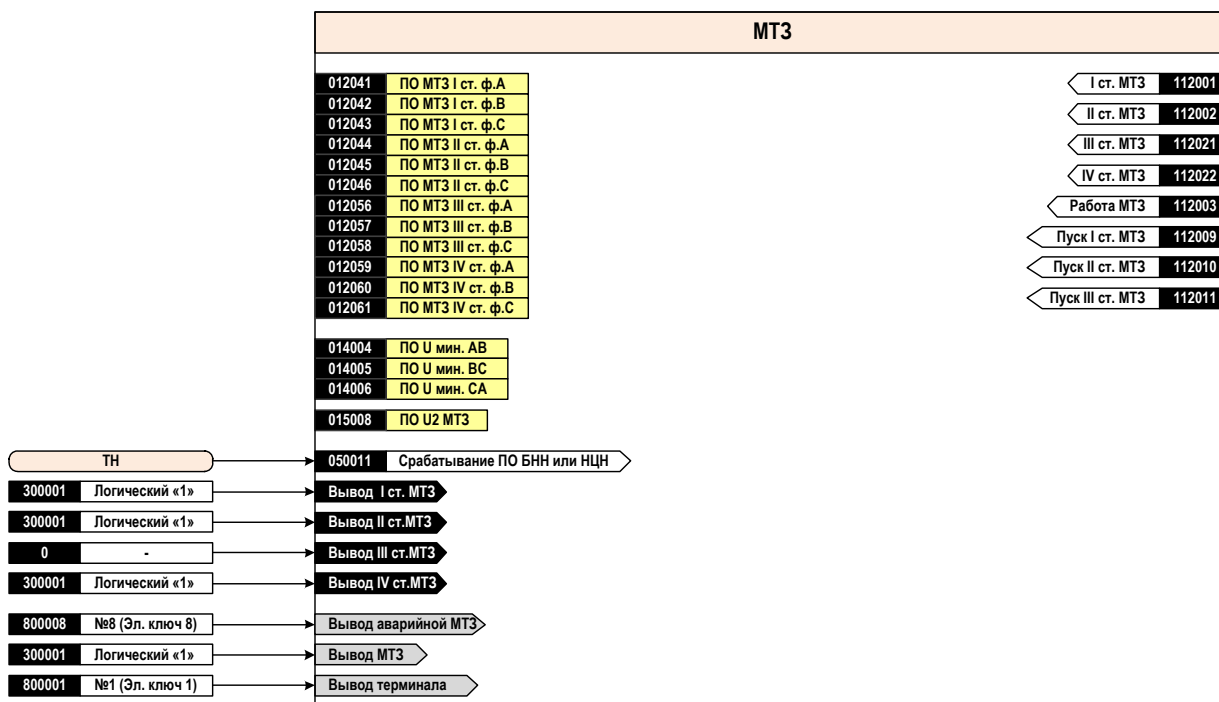
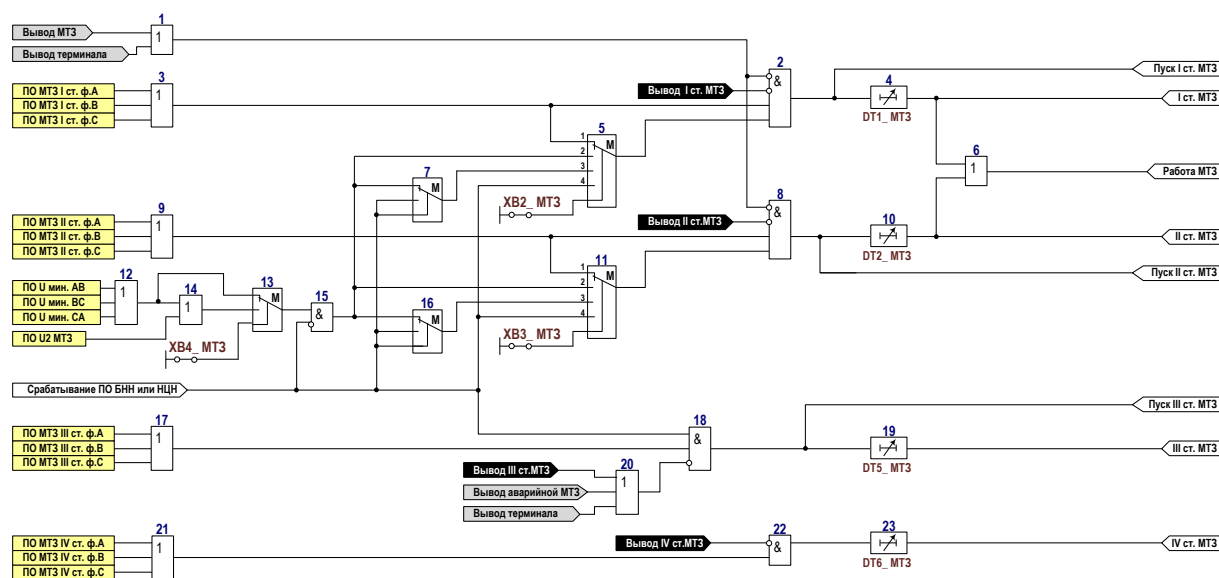


Рисунок 22.1 – Блок – схема узла МТЗ



| № | Наименование программной наклейки | Состояния | Состояние по умолчанию |
|----------|---|----------------------|------------------------|
| XB2_ МТЗ | Контроль I ст. МТЗ от комбинированного ПО напряжения | 1 – не предусмотрен | не предусмотрен |
| | | 2 – вывод от БНН | |
| | | 3 – перевод без БНН | |
| | | 4 – ввод от БНН | |
| XB3_ МТЗ | Контроль II ст. МТЗ от комбинированного ПО напряжения | 1 – не предусмотрен | не предусмотрен |
| | | 2 – вывод от БНН | |
| | | 3 – перевод без БНН | |
| | | 4 – ввод от БНН | |
| XB4_ МТЗ | Режим пуска по напряжению | 0 – по U мин. | по U мин. |
| | | 1 – по U мин. или U2 | |

| № | Наименование выдержки времени | t _{мин} , с | t _{макс} , с | t _{умолч} , с |
|----------|--------------------------------------|----------------------|-----------------------|------------------------|
| DT1_ МТЗ | Задержка на срабатывание I ст. МТЗ | 0.00 | 27.00 | 0.10 |
| DT2_ МТЗ | Задержка на срабатывание II ст. МТЗ | 0.00 | 27.00 | 0.20 |
| DT5_ МТЗ | Задержка на срабатывание III ст. МТЗ | 0.00 | 27.00 | 0.30 |
| DT6_ МТЗ | Задержка на срабатывание IV ст. МТЗ | 0.00 | 27.00 | 0.30 |

Рисунок 22.2 – Функциональная схема логической части узла МТЗ

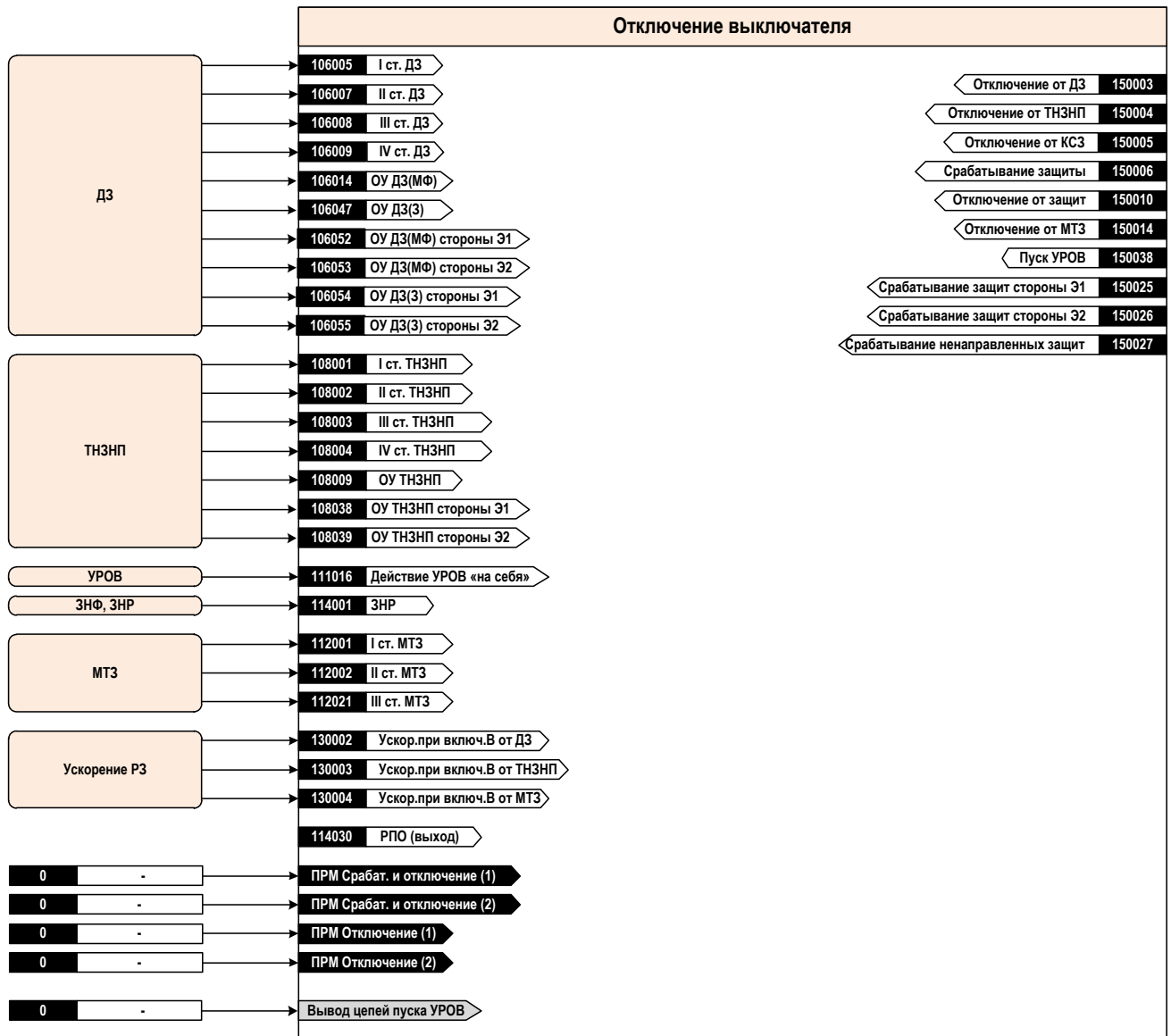


Рисунок 23.1 – Блок – схема узла отключения выключателя

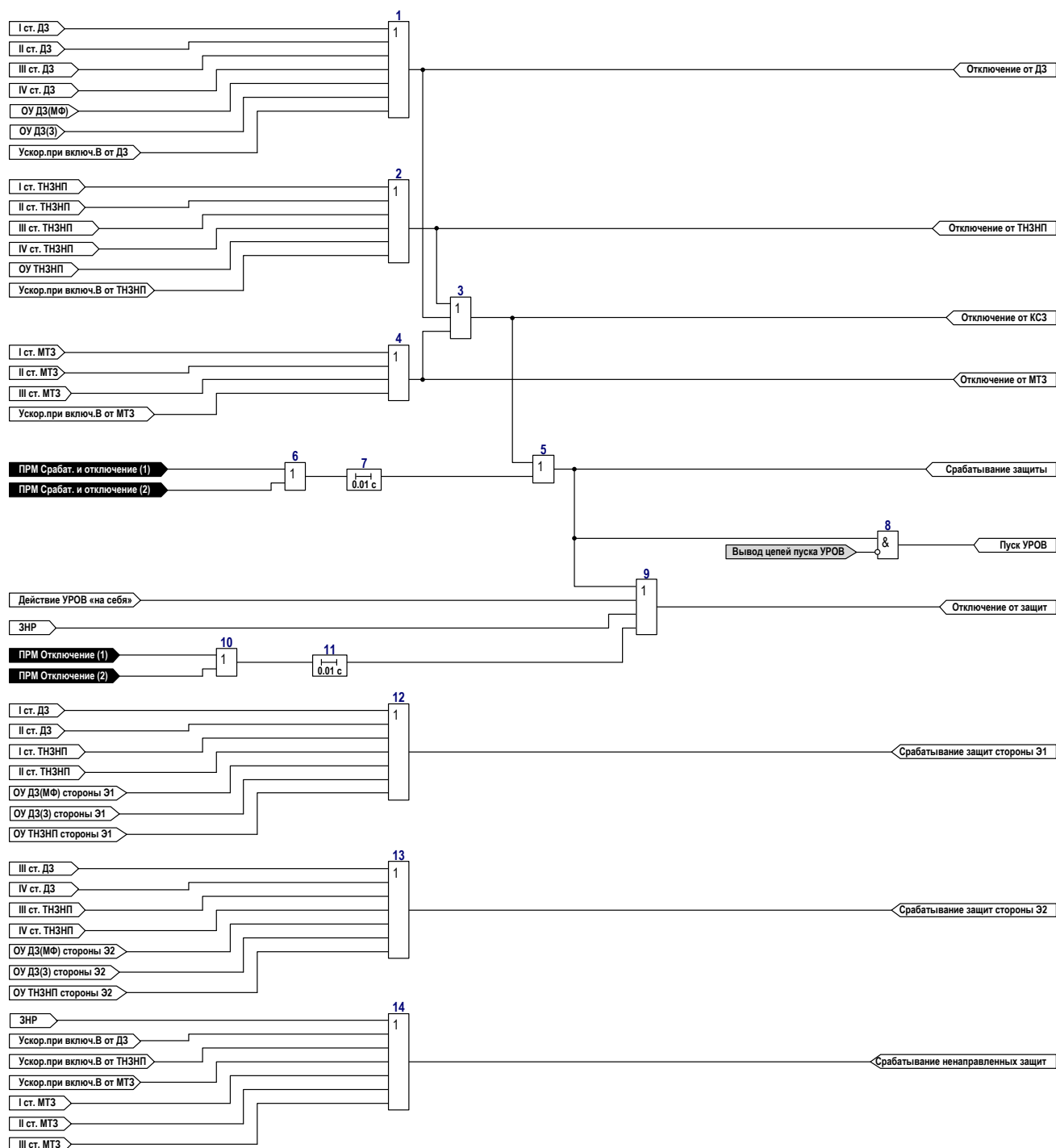


Рисунок 23.2 – Функциональная схема логической части узла отключения выключателя

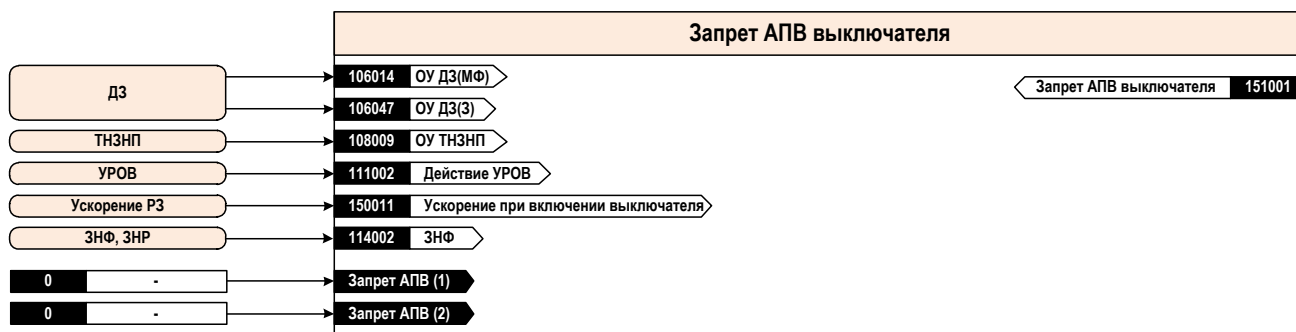


Рисунок 24.1 – Блок – схема узла запрета АПВ выключателя

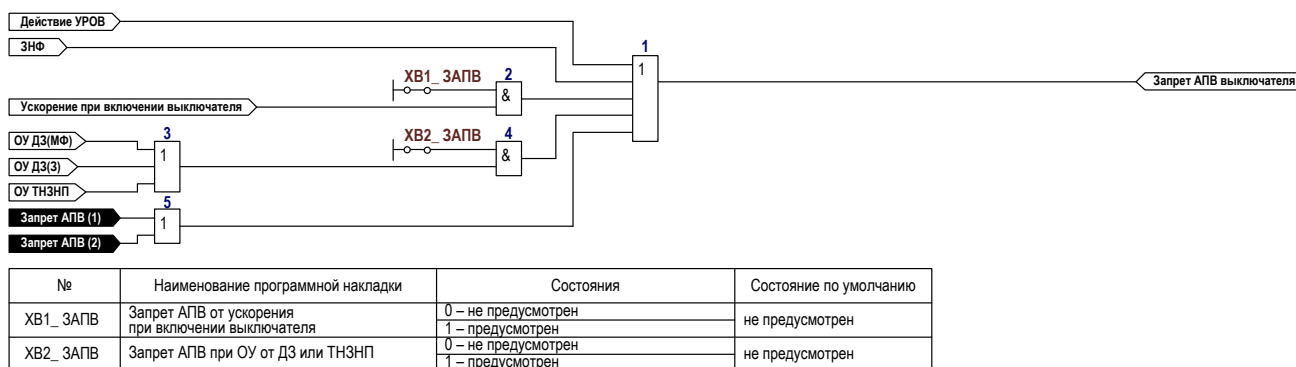
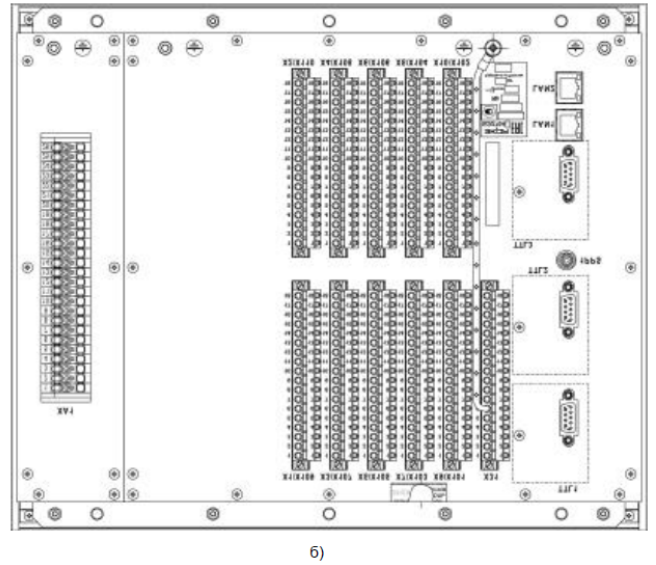
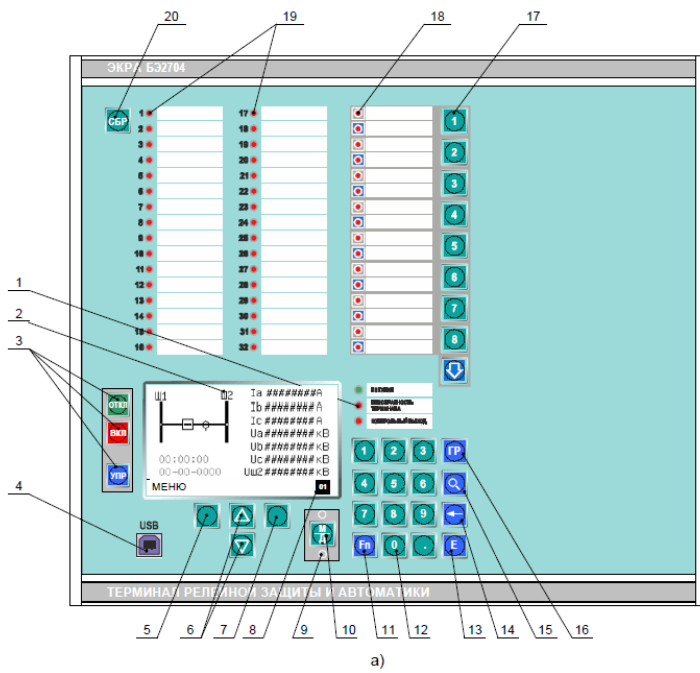


Рисунок 24.2 – Функциональная схема логической части узла запрета АПВ выключателя

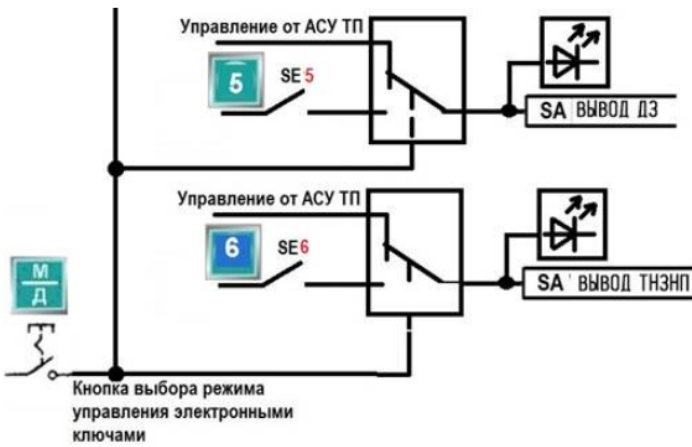
Конфигурирование / Конфигурирование переключателей SA /



Рисунок 29 - Конфигурирование переключателей SA



Расположение элементов на передней (а) и задней (б) панели терминала защиты БЭ2704 308



Электронные ключи

Пояснения по кнопке М/Д:

3. Контакт замыкающий нажимного кнопочного выключателя без самовозврата, с размыканием и возвратом элемента управления:
- 2) посредством вторичного нажатия кнопки



Приложение 2



ОБЩЕСТВО С ОГРАНИЧЕННОЙ ОТВЕТСТВЕННОСТЬЮ
НАУЧНО-ПРОИЗВОДСТВЕННОЕ ПРЕДПРИЯТИЕ «ЭКРА»

Бланк уставок

**ШКАФ СТУПЕНЧАТЫХ ЗАЩИТ, УРОВ И АУВ ШИНОСОЕДИНИТЕЛЬНОГО
(СЕКЦИОННОГО) ВЫКЛЮЧАТЕЛЯ
ШЭ2607 615 (ШЭТ 451.01-0-ЭКРА)**

Объект Волжская ГЭС

Присоединение:

« ____ » _____ 2024 г.

Основные технические данные шкафа

Таблица 1

| Номинальное напряжение переменного тока, В | Оперативное напряжение постоянного тока, В | Номинальный ток $I_{ном}$, А | Дата выпуска | Заводской номер |
|--|--|--|--------------|-----------------|
| | | Вторичная величина датчика аналогового входа Ia В1 | | |

Название линии СВ 220 кВ

Название подстанции (станции) Волжская ГЭС 500 кВ

Причина выдачи уставок _____

Уставки ПО тока, напряжения и ИО сопротивления должны быть заданы в первичных величинах.

Допустимый диапазон уставок приведен во вторичных величинах и при проверке нахождения уставок в заданном диапазоне следует производить расчет по формулам:

$$I_{\text{ВТОР}} = I_{\text{ПЕРВ}} / K_{\text{ТТ}}, \quad U_{\text{ВТОР}} = U_{\text{ПЕРВ}} / K_{\text{ТН}}, \quad Z_{\text{ВТОР}} = Z_{\text{ПЕРВ}} / (K_{\text{ТН}} / K_{\text{ТТ}}).$$

Приложение 2

ТТ, ТН

Таблица 2 - Первичная/вторичная величина датчиков аналоговых входов

| Номер | Наименование параметра (диапазон),размерность [шаг] | По умолчанию | Значение |
|--------|---|--------------|------------|
| 050201 | Первичная величина датчика аналогового входа Ia В1 (0.001-1000000.000),А [шаг 0.001] | 1000.000 | 2000 |
| 050202 | Вторичная величина датчика аналогового входа Ia В1 (1-5),А [шаг 1] | 5 | 1 |
| 050207 | Первичная величина датчика аналогового входа Ua (0.001-1000000.000),В [шаг 0.001] | 110000.000 | 220000.000 |
| 050208 | Вторичная величина датчика аналогового входа Ua (0.001-1000000.000),В [шаг 0.001] | 100.000 | 100.00 |
| 050209 | Первичная величина датчика аналогового входа Уни (0.001-1000000.000),В [шаг 0.001] | 110000.000 | 220000.000 |
| 050210 | Вторичная величина датчика аналогового входа Уни (0.001-1000000.000),В [шаг 0.001] | 173.203 | 173.203 |

Таблица 3 - ТТ

| Номер | Наименование параметра | По умолчанию | Значение |
|--------|------------------------|--------------|----------|
| 050257 | Обнуление ТТ В1 | - | |

Таблица 4 - ТН

| Номер | Наименование параметра (диапазон),размерность [шаг] | По умолчанию | | Значение | | | | | | | |
|--------|--|--------------|------|-----------------|------|------|------|------|------|------|------|
| | | | | 1 | | 2 | | 3 | | 4 | |
| | | Перв | Втор | Перв | Втор | Перв | Втор | Перв | Втор | Перв | Втор |
| 050261 | Базовый вектор (U1, Ua, Uab, U1/2L) | Ua | | Ua | | | | | | | |
| 050271 | Особая фаза в схеме ТН (А, В, С) | А | | С | | | | | | | |
| 050272 | Направление векторов звезды и треугольника ТН (совпадает, не совпадает) | совпадает | | совпадает | | | | | | | |
| 050273 | Напряжение 3U0 (от треугольника, от звезды) | от звезды | | от треугольника | | | | | | | |
| 050274 | Модуль подстройки U Э2 (0.001 .. 10.000) | 1.000 | | 1.000 | | | | | | | |
| 050275 | Угол подстройки U Э2 (-180.00 .. 180.00), ° [шаг 0.01] | 0.00 | | 0.00 | | | | | | | |

| Номер | Наименование параметра (диапазон),размерность [шаг] | По умолчанию | | Значение | | | | | | | |
|--------|--|--------------|------|----------|------|------|------|------|------|------|------|
| | | | | 1 | | 2 | | 3 | | 4 | |
| | | Перв | Втор | Перв | Втор | Перв | Втор | Перв | Втор | Перв | Втор |
| 050276 | Уср ПО максимального напряжения Э2 (10.0-100.0),В [шаг 0.1] | 77000 | 70.0 | 77000 | 70.0 | | | | | | |
| 050277 | Уср ПО минимального напряжения Э2 (10.0-80.0),В [шаг 0.1] | 44000 | 40.0 | 44000 | 40.0 | | | | | | |
| 050286 | Уср ПО максимального напряжения Э1 (10.0-100.0),В [шаг 0.1] | 77000 | 70.0 | 77000 | 70.0 | | | | | | |
| 050287 | Уср ПО минимального напряжения Э1 (10.0-80.0),В [шаг 0.1] | 44000 | 40.0 | 44000 | 40.0 | | | | | | |
| 050301 | Иср ПО I2 БНН (0.05-1.00) /ном,А [шаг 0.01] | 100.00 | 0.50 | 100.00 | 0.50 | | | | | | |
| 050302 | Уср ПО U2 БНН (2.0-60.0),В [шаг 0.1] | 6600.0 | 6.0 | 6600.0 | 6.0 | | | | | | |

Таблица 5 - Логика работы

| Номер | Наименование параметра (диапазон) | По умолчанию | | Значение | | | |
|--------|---|--------------|--------------|----------------|---|---|---|
| | | | | 1 | 2 | 3 | 4 |
| 050308 | ХВЗ_ТН Цепь напряжения разомкнутого треугольника (0 - используется, 1 - не используется) | 0 | используется | 0-используется | | | |

Параметры линии

Таблица 6 - Параметры линии

| Номер | Наименование параметра (диапазон),размерность [шаг] | По умолчанию | | Значение | | | | | | | |
|--------|--|--------------|--------|----------|------|------|------|------|------|------|------|
| | | | | 1 | | 2 | | 3 | | 4 | |
| | | Перв | Втор | Перв | Втор | Перв | Втор | Перв | Втор | Перв | Втор |
| 050341 | Длина линии (Лл) (0.00 .. 10000.00),км [шаг 0.01] | 100.00 | | 0.00 | | | | | | | |
| 050343 | Удельное активное сопротивление линии по ПП (r1) (0.0001-100.00) /Ином,Ом/км [шаг 0.0001] | 0.0980 | 0.0178 | | | | | | | | |
| 050344 | Удельное реактивное сопротивление линии по ПП (x1) (0.0001-100.00) /Ином,Ом/км [шаг 0.0001] | 0.4220 | 0.0767 | | | | | | | | |
| 050346 | Удельное активное сопротивление линии по НП (r0) (0.0001-100.00) /Ином,Ом/км [шаг 0.0001] | 0.2480 | 0.0451 | | | | | | | | |
| 050347 | Удельное реактивное сопротивление линии по НП (x0) (0.0001-100.00) /Ином,Ом/км [шаг 0.0001] | 1.1790 | 0.2144 | | | | | | | | |

ДЗ

Таблица 7 - Уставки РС(МФ)

| Номер | Наименование параметра (диапазон),размерность [шаг] | По умолчанию | | Значение | | | | | | | |
|--------|---|--------------|-------|----------|--------|------|------|------|------|------|------|
| | | Перв | Втор | 1 | | 2 | | 3 | | 4 | |
| | | | | Перв | Втор | Перв | Втор | Перв | Втор | Перв | Втор |
| 106201 | Хуст ИО Z I ст. ДЗ(МФ) (1.00-500.00) /Ином,Ом [шаг 0.01] | 13.20 | 2.40 | 1.10 | 1.00 | | | | | | |
| 106202 | Руст ИО Z I ст. ДЗ(МФ) (1.00-500.00) /Ином,Ом [шаг 0.01] | 6.60 | 1.20 | 1.10 | 1.00 | | | | | | |
| 106203 | Наклон ИО Z I ст. ДЗ(МФ) (30.00 .. 89.00), ° [шаг 0.01] | 70.00 | | 80 | | | | | | | |
| 106205 | Направленность ИО Z I ст. ДЗ(МФ) (Э2, Э1) | Э1 | | Э1 | | | | | | | |
| 106206 | Хуст ИО Z II ст. ДЗ(МФ) (1.00-500.00) /Ином,Ом [шаг 0.01] | 22.00 | 4.00 | 58.0 | 52.73 | | | | | | |
| 106207 | Руст ИО Z II ст. ДЗ(МФ) (1.00-500.00) /Ином,Ом [шаг 0.01] | 11.00 | 2.00 | 30.0 | 27.27 | | | | | | |
| 106208 | Наклон ИО Z II ст. ДЗ(МФ) (30.00 .. 89.00), ° [шаг 0.01] | 70.00 | | 80 | | | | | | | |
| 106209 | Направленность ИО Z II ст. ДЗ(МФ) (Э2, Э1) | Э1 | | Э1 | | | | | | | |
| 106210 | Хуст ИО Z III ст. ДЗ(МФ) (1.00-500.00) /Ином,Ом [шаг 0.01] | 55.00 | 10.00 | 1.10 | 1.00 | | | | | | |
| 106211 | Руст ИО Z III ст. ДЗ(МФ) (1.00-500.00) /Ином,Ом [шаг 0.01] | 27.50 | 5.00 | 1.10 | 1.00 | | | | | | |
| 106212 | Наклон ИО Z III ст. ДЗ(МФ) (30.00 .. 89.00), ° [шаг 0.01] | 70.00 | | 80 | | | | | | | |
| 106213 | Направленность ИО Z III ст. ДЗ(МФ) (Э2, Э1) | Э2 | | Э2 | | | | | | | |
| 106214 | Хуст ИО Z IV ст. ДЗ(МФ) (1.00-500.00) /Ином,Ом [шаг 0.01] | 13.20 | 2.40 | 58.0 | 52.73 | | | | | | |
| 106215 | Руст ИО Z IV ст. ДЗ(МФ) (1.00-500.00) /Ином,Ом [шаг 0.01] | 6.60 | 1.20 | 30.0 | 27.27 | | | | | | |
| 106216 | Наклон ИО Z IV ст. ДЗ(МФ) (30.00 .. 89.00), ° [шаг 0.01] | 70.00 | | 80 | | | | | | | |
| 106217 | Направленность ИО Z IV ст. ДЗ(МФ) (Э2, Э1) | Э2 | | Э2 | | | | | | | |
| 106218 | Хуст ИО Z V ст. ДЗ(МФ) (1.00-500.00) /Ином,Ом [шаг 0.01] | 13.20 | 2.40 | Не исп. | 500.00 | | | | | | |

| Номер | Наименование параметра (диапазон),размерность [шаг] | По умолчанию | | Значение | | | | | | | |
|--------|---|--------------|------|----------|--------|------|------|------|------|------|------|
| | | | | 1 | | 2 | | 3 | | 4 | |
| | | Перв | Втор | Перв | Втор | Перв | Втор | Перв | Втор | Перв | Втор |
| 106219 | Руст ИО Z V ст. ДЗ(МФ) (1.00-500.00) /Ином,Ом [шаг 0.01] | 6.60 | 1.20 | Не исп. | 500.00 | | | | | | |
| 106220 | Наклон ИО Z V ст. ДЗ(МФ) (30.00 .. 89.00), ° [шаг 0.01] | 70.00 | | 70.00 | | | | | | | |
| 106221 | Направленность ИО Z V ст. ДЗ(МФ) (Э2, Э1) | Э2 | | Э2 | | | | | | | |

Таблица 8 - Уставки РС(3)

| Номер | Наименование параметра (диапазон),размерность [шаг] | По умолчанию | | Значение | | | | | | | |
|--------|--|--------------|------|----------|------|------|------|------|------|------|------|
| | | | | 1 | | 2 | | 3 | | 4 | |
| | | Перв | Втор | Перв | Втор | Перв | Втор | Перв | Втор | Перв | Втор |
| 106231 | Хуст ИО Z I ст. ДЗ(3) (1.00-500.00) /Ином,Ом [шаг 0.01] | 13.20 | 2.40 | не исп. | 1.00 | | | | | | |
| 106232 | Руст ИО Z I ст. ДЗ(3) (1.00-500.00) /Ином,Ом [шаг 0.01] | 6.60 | 1.20 | не исп. | 1.00 | | | | | | |
| 106233 | Наклон ИО Z I ст. ДЗ(3) (30.00 .. 89.00), ° [шаг 0.01] | 70.00 | | 70.00 | | | | | | | |
| 106234 | Направленность ИО Z I ст. ДЗ(3) (Э2, Э1) | Э1 | | Э1 | | | | | | | |
| 106235 | Хуст ИО Z II ст. ДЗ(3) (1.00-500.00) /Ином,Ом [шаг 0.01] | 13.20 | 2.40 | не исп. | 1.00 | | | | | | |
| 106236 | Руст ИО Z II ст. ДЗ(3) (1.00-500.00) /Ином,Ом [шаг 0.01] | 6.60 | 1.20 | не исп. | 1.00 | | | | | | |
| 106237 | Наклон ИО Z II ст. ДЗ(3) (30.00 .. 89.00), ° [шаг 0.01] | 70.00 | | 70.00 | | | | | | | |
| 106238 | Направленность ИО Z II ст. ДЗ(3) (Э2, Э1) | Э1 | | Э1 | | | | | | | |
| 106239 | Хуст ИО Z III ст. ДЗ(3) (1.00-500.00) /Ином,Ом [шаг 0.01] | 13.20 | 2.40 | не исп. | 1.00 | | | | | | |
| 106240 | Руст ИО Z III ст. ДЗ(3) (1.00-500.00) /Ином,Ом [шаг 0.01] | 6.60 | 1.20 | не исп. | 1.00 | | | | | | |
| 106241 | Наклон ИО Z III ст. ДЗ(3) (30.00 .. 89.00), ° [шаг 0.01] | 70.00 | | 70.00 | | | | | | | |
| 106242 | Направленность ИО Z III ст. ДЗ(3) (Э2, Э1) | Э2 | | Э1 | | | | | | | |

| Номер | Наименование параметра (диапазон),размерность [шаг] | По умолчанию | | Значение | | | | | | | |
|--------|--|--------------|------|----------|------|------|------|------|------|------|------|
| | | | | 1 | | 2 | | 3 | | 4 | |
| | | Перв | Втор | Перв | Втор | Перв | Втор | Перв | Втор | Перв | Втор |
| 106243 | Хуст ИО Z IV ст. ДЗ(3) (1.00-500.00) /Ином,Ом [шаг 0.01] | 13.20 | 2.40 | не исп. | 1.00 | | | | | | |
| 106244 | Руст ИО Z IV ст. ДЗ(3) (1.00-500.00) /Ином,Ом [шаг 0.01] | 6.60 | 1.20 | не исп. | 1.00 | | | | | | |
| 106245 | Наклон ИО Z IV ст. ДЗ(3) (30.00 .. 89.00), ° [шаг 0.01] | 70.00 | | 70.00 | | | | | | | |
| 106246 | Направленность ИО Z IV ст. ДЗ(3) (Э2, Э1) | Э2 | | Э1 | | | | | | | |
| 106251 | Коррект. множитель kkR коэф. компенсации тока ЗИО по R (0.00 .. 3.00) | 1.00 | | 1.00 | | | | | | | |
| 106252 | Коррект. множитель kkX коэф. компенсации тока ЗИО по X (0.00 .. 3.00) | 1.00 | | 1.00 | | | | | | | |

Таблица 9 - Уставки РС

| Номер | Наименование параметра (диапазон),размерность [шаг] | По умолчанию | | Значение | | | | | | | |
|--------|--|--------------|------|----------|-------|------|------|------|------|------|------|
| | | | | 1 | | 2 | | 3 | | 4 | |
| | | Перв | Втор | Перв | Втор | Перв | Втор | Перв | Втор | Перв | Втор |
| 106261 | Наклон левой части ИО Z (91.00 .. 135.00), ° [шаг 0.01] | 115.00 | | 115.00 | | | | | | | |
| 106262 | Наклон нижней правой части ИО Z (-45.00 .. 0.00), ° [шаг 0.01] | -15.00 | | -15.00 | | | | | | | |
| 106263 | Руст нагрузочного режима ИО Z (5.00-500.00) /Ином,Ом [шаг 0.01] | 13.20 | 2.40 | Не исп. | 50.00 | | | | | | |
| 106264 | Угол выреза нагрузочного режима ИО Z (1 .. 70), ° [шаг 1] | 15 | | 1 | | | | | | | |

Таблица 10 - Орган определяющий вид повреждения

| Номер | Наименование параметра (диапазон),размерность [шаг] | По умолчанию | | Значение | | | | | | | |
|--------|--|--------------|------|----------|------|------|------|------|------|------|------|
| | | | | 1 | | 2 | | 3 | | 4 | |
| | | Перв | Втор | Перв | Втор | Перв | Втор | Перв | Втор | Перв | Втор |
| 106271 | Уср ПО ЗУ0 ООВП (6.00-15.00), В [шаг 0.01] | 3810.6 | 6.00 | 7621 | 6.00 | | | | | | |

| Номер | Наименование параметра (диапазон),размерность [шаг] | По умолчанию | | Значение | | | | | | | |
|--------|--|--------------|-------|----------|------|------|------|------|------|------|------|
| | | | | 1 | | 2 | | 3 | | 4 | |
| | | Перв | Втор | Перв | Втор | Перв | Втор | Перв | Втор | Перв | Втор |
| 106272 | Иср ПО 3I0 ООВП (0.05-0.20) Ином,А [шаг 0.01] | 100.00 | 0.50 | 200 | 0.1 | | | | | | |
| 106273 | Коэффициент торможения ПО 3I0 ООВП (0.000 .. 0.150) ,о.е. [шаг 0.001] | 0.100 | | 0.10 | | | | | | | |
| 106274 | Иср ПО БТ ООВП (1.00-15.00) Ином,А [шаг 0.01] | 5000.0 | 25.00 | 10000 | 5.00 | | | | | | |

Таблица 11 - Уставки времени

| Номер | Наименование параметра (диапазон),размерность [шаг] | По умолчанию | | Значение | | | | | | | |
|--------|--|--------------|--|----------|--|---|--|---|--|---|--|
| | | | | 1 | | 2 | | 3 | | 4 | |
| 106302 | DT2_ДЗ Задержка на срабатывание I ст. ДЗ (0.000 .. 15.000) ,с [шаг 0.001] | 0.100 | | 0.400 | | | | | | | |
| 106303 | DT3_ДЗ Задержка на срабатывание II ст. ДЗ с меньшей ВВ (0.05 .. 15.00) ,с [шаг 0.01] | 1.00 | | 15.00 | | | | | | | |
| 106304 | DT4_ДЗ Задержка на срабатывание II ст. ДЗ (0.05 .. 15.00) ,с [шаг 0.01] | 2.00 | | 7.90 | | | | | | | |
| 106305 | DT5_ДЗ Задержка на срабатывание III ст. ДЗ (0.05 .. 15.00) ,с [шаг 0.01] | 0.10 | | 0.40 | | | | | | | |
| 106306 | DT6_ДЗ Задержка на срабатывание IV ст. ДЗ (0.00 .. 15.00) ,с [шаг 0.01] | 2.00 | | 6.30 | | | | | | | |
| 106307 | DT7_ДЗ Задержка на срабатывание IV ст. ДЗ с мень- шей ВВ (0.00 .. 15.00) ,с [шаг 0.01] | 1.00 | | 15.00 | | | | | | | |
| 106308 | DT8_ДЗ Задержка на срабатывание V ст. ДЗ (0.00 .. 15.00) ,с [шаг 0.01] | 0.00 | | 15.00 | | | | | | | |
| 106309 | DT9_ДЗ Задержка на срабатывание ст. ДЗ при ОУ (0.05 .. 5.00) ,с [шаг 0.01] | 0.10 | | 5.00 | | | | | | | |
| 106310 | DT10_ДЗ Задержка на срабатывание ст. ДЗ(3) при ОУ (0.05 .. 5.00) ,с [шаг 0.01] | 0.10 | | 5.00 | | | | | | | |
| 106312 | DT12_ДЗ Задержка на срабатывание I ст. ДЗ(3) (0.00 .. 15.00) ,с [шаг 0.01] | 0.00 | | 15.00 | | | | | | | |
| 106313 | DT13_ДЗ Задержка на срабатывание II ст. ДЗ(3) (0.00 .. 15.00) ,с [шаг 0.01] | 0.00 | | 15.00 | | | | | | | |

| Номер | Наименование параметра (диапазон),размерность [шаг] | По умолчанию | Значение | | | |
|--------|--|--------------|----------|---|---|---|
| | | | 1 | 2 | 3 | 4 |
| 106314 | DT14_ДЗ Задержка на срабатывание III ст. ДЗ(3) (0.00 .. 15.00),с [шаг 0.01] | 0.00 | 15.00 | | | |
| 106315 | DT15_ДЗ Задержка на срабатывание IV ст. ДЗ(3) (0.00 .. 15.00),с [шаг 0.01] | 0.00 | 15.00 | | | |

Таблица 12 - Логика работы

| Номер | Наименование параметра (диапазон) | По умолчанию | Значение | | | |
|--------|---|----------------------|----------------------|---|---|---|
| | | | 1 | 2 | 3 | 4 |
| 106351 | XB1_ДЗ Подхват срабатывания I,III ст. от ненаправленной II ст. (0 - не предусмотрено, 1 - предусмотрено) | 1 - предусмотрено | 0 - не предусмотрено | | | |
| 106352 | XB2_ДЗ Контроль действия ступеней ДЗ (0 - от БКб, 1 - от БКм) | 0 - от БКб | 0 - от БКб | | | |
| 106353 | XB3_ДЗ Действие II ст. ДЗ с меньшей выдержкой времени (0 - не предусмотрено, 1 - предусмотрено) | 1 - предусмотрено | 0 - не предусмотрено | | | |
| 106354 | XB4_ДЗ Оперативное ускорение II ст. ДЗ (0 - не предусмотрено, 1 - предусмотрено) | 0 - не предусмотрено | 0 - не предусмотрено | | | |
| 106355 | XB5_ДЗ Действие IV ст. ДЗ с меньшей выдержкой времени (0 - не предусмотрено, 1 - предусмотрено) | 1 - предусмотрено | 0 - не предусмотрено | | | |
| 106356 | XB6_ДЗ Оперативное ускорение IV ст. ДЗ (0 - не предусмотрено, 1 - предусмотрено) | 0 - не предусмотрено | 0 - не предусмотрено | | | |
| 106357 | XB7_ДЗ Контроль действия ступеней от БНН (0 - не предусмотрено, 1 - предусмотрено) | 1 - предусмотрено | 1 - предусмотрено | | | |
| 106358 | XB8_ДЗ Алгоритм БК (0 - dZ/dt, 1 - dI/dt) | 1 - dI/dt | 1 - dI/dt | | | |
| 106359 | XB9_ДЗ Оперативное ускорение II ст. ДЗ(3) (0 - не предусмотрено, 1 - предусмотрено) | 0 - не предусмотрено | 0 - не предусмотрено | | | |
| 106360 | XB10_ДЗ Оперативное ускорение IV ст. ДЗ(3) (0 - не предусмотрено, 1 - предусмотрено) | 0 - не предусмотрено | 0 - не предусмотрено | | | |
| 106361 | XB11_ДЗ I ст. ДЗ(3) (0 - выведена, 1 - в работе) | 1 - в работе | 0 - выведена | | | |
| 106362 | XB12_ДЗ II ст. ДЗ(3) (0 - выведена, 1 - в работе) | 0 - выведена | 0 - выведена | | | |

| Номер | Наименование параметра (диапазон) | По умолчанию | Значение | | | |
|--------|---|---------------------------|---------------------------|---|---|---|
| | | | 1 | 2 | 3 | 4 |
| 106364 | XB14_ДЗ Контроль I ст. ДЗ(3) (0 - от БКб , 1 - от БКм) | 0 - от БКб | 0 - от БКб | | | |
| 106365 | XB15_ДЗ Контроль II ст. ДЗ(3) (0 - от БКб , 1 - от БКм) | 1 - от БКм | 1 - от БКм | | | |
| 106366 | XB16_ДЗ III ст. ДЗ(3) (0 - выведена, 1 - в работе) | 1 - в работе | 0 - выведена | | | |
| 106367 | XB17_ДЗ IV ст. ДЗ(3) (0 - выведена, 1 - в работе) | 0 - выведена | 0 - выведена | | | |
| 106368 | XB18_ДЗ Контроль III ст. ДЗ(3) (0 - от БКб , 1 - от БКм) | 0 - от БКб | 0 - от БКб | | | |
| 106369 | XB19_ДЗ Контроль IV ст. ДЗ(3) (0 - от БКб , 1 - от БКм) | 1 - от БКм | 1 - от БКм | | | |
| 106370 | XB20_ДЗ Контроль V ст. ДЗ (1 - от БКб, 2 - от БКм, 3 - не предусмотрен) | 3 - не предусмотрен | 3 - не предусмотрен | | | |
| 106371 | XB21_ДЗ V ст. ДЗ (0 - выведена, 1 - в работе) | 0 - выведена | 0 - выведена | | | |
| 106372 | XB22_ДЗ Оперативное ускорение V ст. ДЗ (0 - не предусмотрено, 1 - предусмотрено) | 0 - не предусмотре- но | 0 - не предусмотре- но | | | |

БК

Таблица 13 - БК по dI/dt

| Номер | Наименование параметра (диапазон),размерность [шаг] | По умолчанию | | Значение | | | | | | | |
|--------|---|--------------|-------|----------|-------|------|------|------|------|------|------|
| | | | | 1 | | 2 | | 3 | | 4 | |
| | | Перв | Втор | Перв | Втор | Перв | Втор | Перв | Втор | Перв | Втор |
| 107201 | Иср ПО DI2, чувствительный (0.040-1.500) Ином,А [шаг 0.001] | 99.996 | 0.500 | 100 | 0.050 | | | | | | |
| 107202 | Иср ПО DI2, грубый (0.060-2.500) Ином,А [шаг 0.001] | 299.998 | 1.500 | 200 | 0.100 | | | | | | |
| 107203 | Иср ПО DI1, чувствительный (0.080-3.000) Ином,А [шаг 0.001] | 399.984 | 2.000 | 400 | 0.200 | | | | | | |
| 107204 | Иср ПО DI1, грубый (0.120-5.000) Ином,А [шаг 0.001] | 1199.99 | 6.000 | 800 | 0.400 | | | | | | |
| 107251 | DT1_БК Время ввода быстродействующих ступеней от ПО DI чувст (0.20 .. 1.00) ,с [шаг 0.01] | 0.60 | | 0.20 | | | | | | | |

| Номер | Наименование параметра (диапазон),размерность [шаг] | По умолчанию | | Значение | | | | | | | |
|--------|--|--------------|------|----------|------|------|------|------|------|------|------|
| | | | | 1 | | 2 | | 3 | | 4 | |
| | | Перв | Втор | Перв | Втор | Перв | Втор | Перв | Втор | Перв | Втор |
| 107252 | DT2_БК Время ввода быстродействующих ступеней от ПО DI грубый (0.20 .. 1.00),с [шаг 0.01] | 0.80 | | 0.20 | | | | | | | |
| 107253 | DT3_БК Время ввода медленнодействующих ступеней от ПО DI (2.00 .. 16.00),с [шаг 0.01] | 8.00 | | 3.00 | | | | | | | |

Таблица 14 - БК по dZ/dt

| Номер | Наименование параметра (диапазон),размерность [шаг] | По умолчанию | | Значение | | | | | | | |
|--------|--|--------------|------|------------|------|------|------|------|------|------|------|
| | | | | 1 | | 2 | | 3 | | 4 | |
| | | Перв | Втор | Перв | Втор | Перв | Втор | Перв | Втор | Перв | Втор |
| 107301 | Иср ПО по I2 для БК dZ/dt, %I1 (1.0 .. 50.0) | 10.0 | | 50.0 | | | | | | | |
| 107351 | Формирование области контроля БК dZ/dt относительно (III ступени, II ступени) | III ступени | | II ступени | | | | | | | |
| 107401 | DT4_БК Время задержки БК dZ/dt (0.001 .. 1.000),с [шаг 0.001] | 0.050 | | 0.050 | | | | | | | |
| 107402 | DT5_БК Время возврата БК dZ/dt (0.01 .. 5.00),с [шаг 0.01] | 0.20 | | 0.20 | | | | | | | |

Таблица 15 - Логика работы

| Номер | Наименование параметра (диапазон) | По умолчанию | | Значение | | | | | | | |
|--------|--|---------------------|------|---------------------|------|------|------|------|------|------|------|
| | | | | 1 | | 2 | | 3 | | 4 | |
| | | Перв | Втор | Перв | Втор | Перв | Втор | Перв | Втор | Перв | Втор |
| 107451 | XB1_БК Ускоренный возврат БК при откл.В (0 - не предусмотрен, 1 - предусмотрен) | 0 - не предусмотрен | | 0 - не предусмотрен | | | | | | | |

ТНЗНП

Таблица 16 - Уставки ПО

| Номер | Наименование параметра (диапазон),размерность [шаг] | По умолчанию | | Значение | | | | | | | |
|--------|---|--------------|-------|----------|------|------|------|------|------|------|------|
| | | | | 1 | | 2 | | 3 | | 4 | |
| | | Перв | Втор | Перв | Втор | Перв | Втор | Перв | Втор | Перв | Втор |
| 108201 | Иср ПО 3I0 I ст. ТНЗНП (0.04-30.00) Iном,А [шаг 0.01] | 5000.00 | 25.00 | 10500 | 5.25 | | | | | | |
| 108202 | Иср ПО 3I0 II ст. ТНЗНП (0.04-30.00) Iном,А [шаг 0.01] | 1500.00 | 7.50 | 6100 | 3.05 | | | | | | |

| Номер | Наименование параметра (диапазон),размерность [шаг] | По умолчанию | | Значение | | | | | | | |
|--------|--|--------------|------|----------|-------|------|------|------|------|------|------|
| | | | | 1 | | 2 | | 3 | | 4 | |
| | | Перв | Втор | Перв | Втор | Перв | Втор | Перв | Втор | Перв | Втор |
| 108203 | Иср ПО 3I0 III ст. ТНЗНП (0.04-30.00) Ином,А [шаг 0.01] | 500.00 | 2.50 | 280 | 0.14 | | | | | | |
| 108204 | Иср ПО 3I0 IV ст. ТНЗНП (0.04-30.00) Ином,А [шаг 0.01] | 250.00 | 1.25 | Не исп. | 30.00 | | | | | | |
| 108205 | Иср ПО 3I0 V ст. ТНЗНП (0.04-30.00) Ином,А [шаг 0.01] | 250.00 | 1.25 | Не исп. | 30.00 | | | | | | |
| 108206 | Иср ПО 3I0 VI ст. ТНЗНП (0.04-30.00) Ином,А [шаг 0.01] | 250.00 | 1.25 | Не исп. | 30.00 | | | | | | |

Таблица 17 - Уставки РМ

| Номер | Наименование параметра (диапазон),размерность [шаг] | По умолчанию | | Значение | | | | | | | |
|--------|---|--------------|------|----------|------|------|------|------|------|------|------|
| | | | | 1 | | 2 | | 3 | | 4 | |
| | | Перв | Втор | Перв | Втор | Перв | Втор | Перв | Втор | Перв | Втор |
| 108251 | Иср ИО М0, блокирующий (0.04-0.50) Ином,А [шаг 0.01] | 100.00 | 0.50 | 200 | 0.10 | | | | | | |
| 108252 | Иср ИО М0, разрешающий (0.04-0.50) Ином,А [шаг 0.01] | 200.00 | 1.00 | 200 | 0.10 | | | | | | |
| 108253 | Уср ИО М0, блокирующий (0.5-5.0) ,В [шаг 0.1] | 1270.2 | 2.0 | 2540 | 2.0 | | | | | | |
| 108254 | Уср ИО М0, разрешающий (0.5-5.0) ,В [шаг 0.1] | 2540.4 | 4.0 | 2540 | 2.0 | | | | | | |

Таблица 18 - Уставки времени

| Номер | Наименование параметра (диапазон),размерность [шаг] | По умолчанию | Значение | | | |
|--------|--|--------------|----------|---|---|---|
| | | | 1 | 2 | 3 | 4 |
| 108302 | DT2_ТЗ Задержка на срабатывание I ст. ТНЗНП (0.01 .. 15.00) ,с [шаг 0.01] | 0.10 | 0.50 | | | |
| 108303 | DT3_ТЗ Задержка на срабатывание II ст. ТНЗНП (0.05 .. 15.00) ,с [шаг 0.01] | 1.00 | 1.70 | | | |
| 108304 | DT4_ТЗ Задержка на срабатывание III ст. ТНЗНП (0.05 .. 15.00) ,с [шаг 0.01] | 2.00 | 8.00 | | | |
| 108305 | DT5_ТЗ Задержка на срабатывание IV ст. ТНЗНП (0.05 .. 15.00) ,с [шаг 0.01] | 3.00 | 15.00 | | | |
| 108306 | DT6_ТЗ Задержка на срабатывание V ст. ТНЗНП (0.00 .. 15.00) ,с [шаг 0.01] | 0.00 | 15.00 | | | |

| Номер | Наименование параметра (диапазон),размерность [шаг] | По умолчанию | Значение | | | |
|--------|---|--------------|----------|---|---|---|
| | | | 1 | 2 | 3 | 4 |
| 108307 | DT7_ТЗ Задержка на срабатывание VI ст. ТНЗНП (0.00 .. 15.00),с [шаг 0.01] | 0.00 | 15.00 | | | |
| 108308 | DT8_ТЗ Задержка на срабатывание ст. ТНЗНП при ОУ (0.05 .. 5.00),с [шаг 0.01] | 0.10 | 5.00 | | | |

Таблица 19 - Логика работы

| Номер | Наименование параметра (диапазон) | По умолчанию | Значение | | | |
|--------|--|----------------------|----------------------|---|---|---|
| | | | 1 | 2 | 3 | 4 |
| 108351 | XB1_ТЗ Автомат.вывод направленности при срабатывании ТНЗНП (0 - не предусмотрен, 1 - предусмотрен) | 0 - не предусмотрен | 0 - не предусмотрен | | | |
| 108352 | XB2_ТЗ Автомат.вывод направленности в режиме уск. при вкл.В (0 - не предусмотрен, 1 - предусмотрен) | 0 - не предусмотрен | 0 - не предусмотрен | | | |
| 108355 | XB5_ТЗ Принудительный вывод направленности ТНЗНП (0 - не предусмотрен, 1 - предусмотрен) | 0 - не предусмотрен | 0 - не предусмотрен | | | |
| 108356 | XB6_ТЗ Оперативное ускорение II ст. ТНЗНП (0 - не предусмотрено, 1 - предусмотрено) | 1 - предусмотрено | 0 - не предусмотрен | | | |
| 108357 | XB7_ТЗ Оперативное ускорение IV ст. ТНЗНП (0 - не предусмотрено, 1 - предусмотрено) | 1 - предусмотрено | 0 - не предусмотрен | | | |
| 108358 | XB8_ТЗ Контроль направленности I ст. ТНЗНП (1 - не предусмотрен, 2 - от РНМр, 3 - от РНМб) | 3 - от РНМб | 1 - не предусмотрен | | | |
| 108359 | XB9_ТЗ Контроль направленности II ст. ТНЗНП (1 - не предусмотрен, 2 - от РНМр, 3 - от РНМб) | 3 - от РНМб | 1 - не предусмотрен | | | |
| 108360 | XB10_ТЗ Контроль направленности III ст. ТНЗНП (1 - не предусмотрен, 2 - от РНМр, 3 - от РНМб) | 2 - от РНМр | 1 - не предусмотрен | | | |
| 108361 | XB11_ТЗ Контроль направленности IV ст. ТНЗНП (1 - не предусмотрен, 2 - от РНМр, 3 - от РНМб) | 2 - от РНМр | 2 - от РНМр | | | |
| 108362 | XB12_ТЗ V ст. ТНЗНП (0 - выведена, 1 - в работе) | 0 - выведена | 0 - выведена | | | |
| 108363 | XB13_ТЗ Контроль направленности V ст. ТНЗНП (1 - не предусмотрен, 2 - от РНМр, 3 - от РНМб) | 1 - не предусмотрен | 1 - не предусмотрен | | | |
| 108364 | XB14_ТЗ Отстройка V ст. ТНЗНП от БТНТ (0 - не предусмотрена, 1 - предусмотрена) | 0 - не предусмотрена | 0 - не предусмотрена | | | |

| Номер | Наименование параметра (диапазон) | По умолчанию | Значение | | | |
|--------|---|----------------------|----------------------|---|---|---|
| | | | 1 | 2 | 3 | 4 |
| 108365 | XB15_T3 Вывод направленности V ст. ТНЗНП при неисправ.цепей U (0 - не предусмотрен, 1 - предусмотрен) | 0 - не предусмотрен | 0 - не предусмотрен | | | |
| 108366 | XB16_T3 VI ст. ТНЗНП (0 - выведена, 1 - в работе) | 0 - выведена | 0 - выведена | | | |
| 108367 | XB17_T3 Контроль направленности VI ст. ТНЗНП (1 - не предусмотрен, 2 - от РНМр, 3 - от РНМб) | 1 - не предусмотрен | 1 - не предусмотрен | | | |
| 108368 | XB18_T3 Отстройка VI ст. ТНЗНП от БТНТ (0 - не предусмотрена, 1 - предусмотрена) | 0 - не предусмотрена | 0 - не предусмотрена | | | |
| 108369 | XB19_T3 Вывод направленности VI ст. ТНЗНП при неисправ.цепей U (0 - не предусмотрен, 1 - предусмотрен) | 0 - не предусмотрен | 0 - не предусмотрен | | | |
| 108370 | XB20_T3 Оперативное ускорение V ст. ТНЗНП (0 - не предусмотрено, 1 - предусмотрено) | 0 - не предусмотрено | 0 - не предусмотрено | | | |
| 108371 | XB21_T3 Оперативное ускорение VI ст. ТНЗНП (0 - не предусмотрено, 1 - предусмотрено) | 0 - не предусмотрено | 0 - не предусмотрено | | | |

АОДС

Таблица 20 - Уставки ПО

| Номер | Наименование параметра (диапазон),размерность [шаг] | По умолчанию | | Значение | | | | | | | |
|--------|--|--------------|-------|----------|------|------|------|------|------|------|------|
| | | | | 1 | | 2 | | 3 | | 4 | |
| | | Перв | Втор | Перв | Втор | Перв | Втор | Перв | Втор | Перв | Втор |
| 109211 | Исп ПО АОДС (1.00-40.00) Ином,А [шаг 0.01] | 2000.00 | 10.00 | - | - | | | | | | |

Таблица 21 - Уставки времени

| Номер | Наименование параметра (диапазон),размерность [шаг] | По умолчанию | Значение | | | |
|--------|---|--------------|----------|---|---|---|
| | | | 1 | 2 | 3 | 4 |
| 109261 | DT1_АОДС Время ввода блокировки АПВ от АОДС (1.0 .. 27.0) ,с [шаг 0.1] | 5.0 | - | | | |

УРОВ

Таблица 22 - Уставки ПО

| Номер | Наименование параметра (диапазон),размерность [шаг] | По умолчанию | | Значение | | | | | | | |
|--------|--|--------------|------|----------|------|------|------|------|------|------|------|
| | | | | 1 | | 2 | | 3 | | 4 | |
| | | Перв | Втор | Перв | Втор | Перв | Втор | Перв | Втор | Перв | Втор |
| 111201 | Иср ПО УРОВ (0.04-0.50) Ином,А [шаг 0.01] | 250.00 | 1.25 | - | - | | | | | | |

Таблица 23 - Уставки времени

| Номер | Наименование параметра (диапазон),размерность [шаг] | По умолчанию | Значение | | | |
|--------|---|--------------|----------|---|---|---|
| | | | 1 | 2 | 3 | 4 |
| 111251 | DT1_УРОВ Задержка на срабатывание УРОВ (0.10 .. 0.60),с [шаг 0.01] | 0.30 | - | | | |
| 111252 | DT2_УРОВ Задержка на срабатывание УРОВ 'на себя' (0.01 .. 0.20),с [шаг 0.01] | 0.02 | - | | | |

Таблица 24 - Логика работы

| Номер | Наименование параметра (диапазон) | По умолчанию | Значение | | | |
|--------|---|----------------------|----------------------|---|---|---|
| | | | 1 | 2 | 3 | 4 |
| 111301 | XB1_УРОВ Подтверждение пуска УРОВ от сигнала РПВ (0 - предусмотрено, 1 - не предусмотрено) | 0 - предусмотрено | 1 – не предусмотрено | | | |
| 111302 | XB2_УРОВ Действие УРОВ 'на себя' (0 - не предусмотрено, 1 - предусмотрено) | 0 - не предусмотрено | 0 – не предусмотрено | | | |
| 111304 | XB4_УРОВ Подхват от ПО тока УРОВ (0 - не предусмотрен, 1 - предусмотрен) | 0 - не предусмотрен | 0 - не предусмотрен | | | |
| 111306 | XB6_УРОВ Пуск УРОВ при действии ЗНР (0 - не предусмотрен, 1 - предусмотрен) | 0 - не предусмотрен | 0 - не предусмотрен | | | |
| 111307 | XB7_УРОВ Пуск УРОВ от внутренних защит (0 - не предусмотрен, 1 - предусмотрен) | 1 - предусмотрен | 0 – не предусмотрено | | | |

МТЗ

Таблица 25 - Уставки ПО

| Номер | Наименование параметра (диапазон),размерность [шаг] | По умолчанию | | Значение | | | | | | | |
|--------|--|--------------|-------|----------|-------|------|------|------|------|------|------|
| | | | | 1 | | 2 | | 3 | | 4 | |
| | | Перв | Втор | Перв | Втор | Перв | Втор | Перв | Втор | Перв | Втор |
| 112201 | Иср ПО I ст. МТЗ (0.05-30.00) Ином,А [шаг 0.01] | 6000.00 | 30.00 | 60000.00 | 30.00 | | | | | | |
| 112202 | ПО I ст. МТЗ (фазные, междуфазные) | фазные | | фазные | | | | | | | |
| 112203 | Иср ПО II ст. МТЗ (0.05-30.00) Ином,А [шаг 0.01] | 6000.00 | 30.00 | 60000.00 | 30.00 | | | | | | |
| 112204 | ПО II ст. МТЗ (фазные, междуфазные) | фазные | | фазные | | | | | | | |
| 112205 | Иср ПО III ст. МТЗ (0.05-30.00) Ином,А [шаг 0.01] | 6000.00 | 30.00 | 60000.00 | 30.00 | | | | | | |
| 112206 | ПО III ст. МТЗ (фазные, междуфазные) | фазные | | фазные | | | | | | | |
| 112207 | Иср ПО IV ст. МТЗ (0.05-30.00) Ином,А [шаг 0.01] | 6000.00 | 30.00 | 60000.00 | 30.00 | | | | | | |
| 112208 | ПО IV ст. МТЗ (фазные, междуфазные) | фазные | | фазные | | | | | | | |
| 112251 | Уср ПО максимального напряжения по U2 МТЗ (3.00-60.00),В [шаг 0.01] | 4400.0 | 4.00 | 8800.0 | 4.00 | | | | | | |
| 112252 | Уср ПО минимального напряжения МТЗ (10-80),В [шаг 1] | 44000 | 40 | 8800.0 | 4.00 | | | | | | |

Таблица 26 - Уставки времени

| Номер | Наименование параметра (диапазон),размерность [шаг] | По умолчанию | Значение | | | |
|--------|--|--------------|----------|---|---|---|
| | | | 1 | 2 | 3 | 4 |
| 112301 | DT1_МТЗ Задержка на срабатывание I ст. МТЗ (0.00 .. 27.00),с [шаг 0.01] | 0.10 | 27.00 | | | |
| 112302 | DT2_МТЗ Задержка на срабатывание II ст. МТЗ (0.00 .. 27.00),с [шаг 0.01] | 0.20 | 27.00 | | | |
| 112303 | DT5_МТЗ Задержка на срабатывание III ст. МТЗ (0.00 .. 27.00),с [шаг 0.01] | 0.30 | 27.00 | | | |
| 112304 | DT6_МТЗ Задержка на срабатывание IV ст. МТЗ (0.00 .. 27.00),с [шаг 0.01] | 0.10 | 27.00 | | | |

Таблица 27 - Логика работы

| Номер | Наименование параметра (диапазон) | По умолчанию | Значение | | | |
|--------|--|---------------------|----------------------|---|---|---|
| | | | 1 | 2 | 3 | 4 |
| 112352 | XB2_МТЗ Контроль I ст. МТЗ от комбинированного ПО напряжения (1 - не предусмотрен, 2 - вывод от БНН, 3 - перевод без БНН, 4 - ввод от БНН) | 1 - не предусмотрен | 1 – не предусмотрено | | | |
| 112353 | XB3_МТЗ Контроль II ст. МТЗ от комбинированного ПО напряжения (1 - не предусмотрен, 2 - вывод от БНН, 3 - перевод без БНН, 4 - ввод от БНН) | 1 - не предусмотрен | 1 – не предусмотрено | | | |
| 112354 | XB4_МТЗ Режим пуска по напряжению (0 - по U мин, 1 - по U мин или U2) | 0 - по U мин | 0 - по U мин | | | |

Ускорение P3

Таблица 28 - Уставки времени

| Номер | Наименование параметра (диапазон),размерность [шаг] | По умолчанию | Значение | | | |
|--------|---|--------------|----------|---|---|---|
| | | | 1 | 2 | 3 | 4 |
| 130201 | DT1_УСК Время ввода ускорения при вкл. (0.7 .. 2.0),с [шаг 0.1] | 0.7 | 0.7 | | | |
| 130202 | DT2_УСК Задержка ускор.при вкл.В от ДЗ (0.05 .. 5.00),с [шаг 0.01] | 0.50 | 0.50 | | | |
| 130203 | DT3_УСК Задержка ускор. при вкл.В от ТНЗНП (0.05 .. 5.00),с [шаг 0.01] | 0.50 | 0.50 | | | |
| 130204 | DT4_УСК Задержка ускор.при вкл.В от МТЗ (0.00 .. 5.00),с [шаг 0.01] | 0.20 | 0.20 | | | |

Таблица 29 - Логика работы

| Номер | Наименование параметра (диапазон) | По умолчанию | Значение | | | |
|--------|---|----------------------|----------------------|---|---|---|
| | | | 1 | 2 | 3 | 4 |
| 130251 | XB1_УСК Ввод ускорения при вкл.В (0 - от РПО, 1 - внешний) | 0 - от РПО | 0 - от РПО | | | |
| 130252 | XB2_УСК Ускорение II ст. ДЗ (сторона Э1) при вкл.В (0 - не предусмотрено, 1 - предусмотрено) | 0 - не предусмотрено | 0 - не предусмотрено | | | |
| 130253 | XB3_УСК Ускорение IV ст. ДЗ (сторона Э2) при вкл.В (0 - не предусмотрено, 1 - предусмотрено) | 0 - не предусмотрено | 0 - не предусмотрено | | | |

| Номер | Наименование параметра (диапазон) | По умолчанию | Значение | | | |
|--------|--|----------------------|----------------------|---|---|---|
| | | | 1 | 2 | 3 | 4 |
| 130254 | XB4_УСК Ускорение II ст. ТНЗНП (сторона Э1) при вкл.В (0 - не предусмотрено, 1 - предусмотрено) | 0 - не предусмотрено | 0 - не предусмотрено | | | |
| 130255 | XB5_УСК Ускорение IV ст. ТНЗНП (сторона Э2) при вкл.В (0 - не предусмотрено, 1 - предусмотрено) | 0 - не предусмотрено | 0 - не предусмотрено | | | |
| 130256 | XB6_УСК Ускорение II ст. МТЗ при вкл.В (0 - не предусмотрено, 1 - предусмотрено) | 0 - не предусмотрено | 0 - не предусмотрено | | | |
| 130257 | XB7_УСК Ускорение V ст. ДЗ при вкл.В (0 - не предусмотрено, 1 - предусмотрено) | 0 - не предусмотрено | 0 - не предусмотрено | | | |
| 130258 | XB8_УСК Ускорение V ст. ТНЗНП при вкл.В (0 - не предусмотрено, 1 - предусмотрено) | 0 - не предусмотрено | 0 - не предусмотрено | | | |
| 130259 | XB9_УСК Ускорение VI ст. ТНЗНП при вкл.В (0 - не предусмотрено, 1 - предусмотрено) | 0 - не предусмотрено | 0 - не предусмотрено | | | |

АУВ

Таблица 30 - Уставки ПО, ИО

| Номер | Наименование параметра (диапазон),размерность [шаг] | По умолчанию | | Значение | | | | | | | |
|--------|---|--------------|------|----------|------|------|------|------|------|------|------|
| | | Перв | Втор | 1 | | 2 | | 3 | | 4 | |
| | | | | Перв | Втор | Перв | Втор | Перв | Втор | Перв | Втор |
| 114201 | Разность напряжений ИО контроля синхронизма (5-50),В [шаг 1] | 33000 | 30 | 44000 | 20 | | | | | | |
| 114202 | Угол между напряжениями ИО контроля синхронизма (5 .. 89),° [шаг 1] | 45 | | 30 | | | | | | | |
| 114203 | Скорость изменения угла ИО контроля синхронизма (0.025 .. 0.400),Гц [шаг 0.001] | 0.100 | | 0.10 | | | | | | | |
| 114204 | Предельная скорость изменения угла ИО контроля синхронизма (0.030 .. 2.000),Гц [шаг 0.001] | 2.000 | | 2.000 | | | | | | | |

Таблица 31 - Уставки времени

| Номер | Наименование параметра (диапазон),размерность [шаг] | По умолчанию | Значение | | | |
|--------|---|--------------|----------|---|---|---|
| | | | 1 | 2 | 3 | 4 |
| 114221 | DT1_АУВ Задержка на срабатывание ЗНР (0.10 .. 2.00),с [шаг 0.01] | 0.25 | 0.30 | | | |

| Номер | Наименование параметра (диапазон),размерность [шаг] | По умолчанию | Значение | | | |
|--------|---|--------------|----------|---|---|---|
| | | | 1 | 2 | 3 | 4 |
| 114222 | DT2_АУВ Задержка на срабатывание ЗНФ (0.01 .. 2.00),с [шаг 0.01] | 0.10 | 0.10 | | | |
| 114223 | DT3_АУВ Задержка на срабатывание защиты ЭМУ (1.0 .. 2.0),с [шаг 0.1] | 1.0 | 1.0 | | | |
| 114224 | DT4_АУВ Время сброса готовности АПВ при откл.В (10.0 .. 840.0),с [шаг 0.1] | 200.0 | 200.0 | | | |
| 114225 | DT5_АУВ Время цикла АПВ (0.00 .. 16.00),с [шаг 0.01] | 2.00 | 6.50 | | | |
| 114227 | DT7_АУВ Время включения от АПВ (0.10 .. 2.00),с [шаг 0.01] | 0.10 | 0.10 | | | |
| 114228 | DT8_АУВ Время подготовки АПВ (2 .. 120),с [шаг 1] | 15 | 15 | | | |
| 114229 | DT9_АУВ Время ожидания КС(УС) (5 .. 840),с [шаг 1] | 160 | 160 | | | |
| 114230 | DT10_АУВ Время опережения включения (0.020 .. 1.000),с [шаг 0.001] | 0.200 | 0.200 | | | |

Таблица 32 - Логика работы

| Номер | Наименование параметра (диапазон) | По умолчанию | Значение | | | |
|--------|---|---------------------------|---------------------------|---|---|---|
| | | | 1 | 2 | 3 | 4 |
| 114241 | XB1_АУВ Привод выключателя (0 - трехфазный, 1 - пофазный) | 0 - трехфазный | 0 - трехфазный | | | |
| 114242 | XB2_АУВ Второй электромагнит отключения (0 - не предусмотрен, 1 - предусмотрен) | 0 - не предусмотрен | 0 - не предусмотрен | | | |
| 114243 | XB3_АУВ Обесточивание ЭМ при приеме 'Блокировка вкл. и откл.' (0 - не предусмотрено, 1 - предусмотрено) | 0 - не предусмотре- но | 0 - не предусмотре- но | | | |
| 114244 | XB4_АУВ Отключение выкл. от 'Авар.снижение давл.элегаса в ТТ' (0 - не предусмотрено, 1 - предусмотрено) | 0 - не предусмотре- но | 0 - не предусмотре- но | | | |
| 114245 | XB5_АУВ Запрет АПВ при переводе выкл. в положе- ние 'Местное' (0 - не предусмотрен, 1 - предусмотрен) | 0 - не предусмотрен | 0 - не предусмотрен | | | |
| 114247 | XB7_АУВ Сброс готовности АПВ при откл.В (0 - не предусмотрен, 1 - предусмотрен) | 0 - не предусмотрен | 0 - не предусмотрен | | | |

| Номер | Наименование параметра (диапазон) | По умолчанию | Значение | | | |
|--------|---|----------------------|----------------------|---|---|---|
| | | | 1 | 2 | 3 | 4 |
| 114248 | XB8_АУВ Улавливание синхронизма (0 - не предусмотрено, 1 - предусмотрено) | 0 - не предусмотрено | 0 - не предусмотрено | | | |
| 114249 | XB9_АУВ Контроль сигнализации АПВ от датчика тока ЭМВ (0 - предусмотрен, 1 - не предусмотрен) | 0 - предусмотрен | 1 – не предусмотрен | | | |
| 114250 | XB10_АУВ Включение с контролем отсутствия напряжения (0 - предусмотрено, 1 - не предусмотрено) | 0 - предусмотрено | 1 – не предусмотрено | | | |
| 114251 | XB11_АУВ Логика включения с КС (0 - типовая, 1 - нетиповая) | 0 - типовая | 0 - типовая | | | |
| 114252 | XB12_АУВ Контроль положения разъединителей (0 - предусмотрен, 1 - не предусмотрен) | 1 - не предусмотрен | 1 - не предусмотрен | | | |

АВР

Таблица 33 - Уставки времени

| Номер | Наименование параметра (диапазон),размерность [шаг] | По умолчанию | Значение | | | |
|--------|--|--------------|----------|---|---|---|
| | | | 1 | 2 | 3 | 4 |
| 115201 | DT1_АВР Задержка на срабатывание АВР шин (0.00 .. 60.00),с [шаг 0.01] | 1.00 | - | | | |
| 115202 | DT2_АВР Задержка на срабатывание АВР линии (0.00 .. 60.00),с [шаг 0.01] | 1.00 | - | | | |

Таблица 34 – Логика работы

| Номер | Наименование параметра (диапазон) | По умолчанию | Значение | | | |
|--------|--|------------------|----------|---|---|---|
| | | | 1 | 2 | 3 | 4 |
| 115251 | XB1_АВР Выбор режима АВР (1 – двусторонний, 2 – шин, 3 – линии) | 1 – двусторонний | - | | | |

Ресурс выключателя

Таблица 35 - Логика работы

| Номер | Наименование параметра | По умолчанию | Значение |
|--------|---|--------------|----------|
| 117201 | Контроль ресурса выключателя (выведен, введен) | выведен | выведен |
| 117202 | Выбор вида контроля ресурса (0 - RMS, 1 - I2t) | 0 - RMS | 0 - RMS |

| Номер | Наименование параметра | По умолчанию | Значение |
|--------|---|--------------|----------|
| 117204 | Сброс счётчиков ресурса выключателя (нет,да) | нет | нет |

Таблица 36 - Уставки времени

| Номер | Наименование параметра (диапазон) | По умолчанию | Значение |
|--------|--|--------------|----------|
| 117211 | Время начала расхождения контактов (0.001 .. 0.200) | 0.020 | - |

Таблица 37 - Механический ресурс выключателя

| Номер | Наименование параметра (диапазон),размерность [шаг] | По умолчанию | Значение |
|--------|--|--------------|----------|
| 117221 | Число коммутаций (0-10000) | - | - |
| 117224 | Допустимое число коммутаций (0 .. 10000) | 10000 | - |

Таблица 38 - Коммутационный ресурс выключателя RMS

| Номер | Наименование параметра (диапазон),размерность [шаг] | По умолчанию | Значение |
|--------|---|--------------|----------|
| 117235 | Аварийный порог выработки ресурса(износа контактов) RMS (1.0 .. 100.0),% [шаг 0.1] | 90.0 | - |

Таблица 39 - Зависимость числа коммутаций выключателя от тока(RMS)

| Номер | Наименование параметра (диапазон),размерность [шаг] | По умолчанию | Значение |
|--------|--|--------------|----------|
| 117241 | Ток точки 1 (минимальный) (0.10 .. 75.00),кА [шаг 0.01] | 1.25 | - |
| 117242 | Число коммутаций точки 1 (1 .. 10000) | 10000 | - |
| 117243 | Ток коммутационного ресурса точки 2 (0.10 .. 75.00),кА [шаг 0.01] | 6.00 | - |
| 117244 | Число коммутаций точки 2 (1 .. 10000) | 945 | - |
| 117245 | Ток коммутационного ресурса точки 3 (0.10 .. 75.00),кА [шаг 0.01] | 30.00 | - |

| Номер | Наименование параметра (диапазон),размерность [шаг] | По умолчанию | Значение |
|--------|---|--------------|----------|
| 117246 | Число коммутаций точки 3 (1 .. 10000) | 80 | - |
| 117247 | Ток коммутационного ресурса точки 4 (0.10 .. 75.00) ,кА [шаг 0.01] | 0.10 | - |
| 117248 | Число коммутаций точки 4 (1 .. 10000) | 1 | - |
| 117249 | Ток коммутационного ресурса точки 5 (0.10 .. 75.00) ,кА [шаг 0.01] | 0.10 | - |
| 117250 | Число коммутаций точки 5 (1 .. 10000) | 1 | - |
| 117251 | Ток коммутационного ресурса точки 6 (0.10 .. 75.00) ,кА [шаг 0.01] | 0.10 | - |
| 117252 | Число коммутаций точки 6 (1 .. 10000) | 1 | - |
| 117253 | Ток коммутационного ресурса точки 7 (0.10 .. 75.00) ,кА [шаг 0.01] | 0.10 | - |
| 117254 | Число коммутаций точки 7 (1 .. 10000) | 1 | - |
| 117255 | Ток коммутационного ресурса точки 8 (0.10 .. 75.00) ,кА [шаг 0.01] | 0.10 | - |
| 117256 | Число коммутаций точки 8 (1 .. 10000) | 1 | - |

Таблица 40 - Коммутационный ресурс выключателя I2t

| Номер | Наименование параметра (диапазон),размерность [шаг] | По умолчанию | Значение |
|--------|---|--------------|----------|
| 117261 | Суммарное значение I2t фазы А (0.000-20000) ,кА ² t [шаг 0.001] | - | - |
| 117266 | Аварийный порог коммутационного ресурса I2t (1.0 .. 100.0) ,% [шаг 0.1] | 90.0 | - |

Дистанционное управление коммутационными аппаратами

Таблица 41 - Авторизация

| Номер | Наименование параметра (диапазон) | По умолчанию | Значение |
|--------|--|--------------|----------|
| 127203 | Авторизация управления по протоколу МЭК 60870-5-103 (нет, есть) | есть | - |

Таблица 42 - Управление

| 127294 | Отменить команду управления (нет,да) | | Значение |
|--------|---|--|----------|
| | | | |

Таблица 43 - Аппарат 1

| Номер | Наименование параметра (диапазон),размерность [шаг] | По умолчанию | Значение |
|--------|---|--------------------------------------|----------------------|
| 127301 | Тип аппарата (нет, выключатель, разъединитель, заземляющий нож) | выключатель | - |
| 127302 | Наименование аппарата () | 1 | - |
| 127303 | Модель управления (нет управления, прямое без проверки выполнения, избирательное с проверкой выполнения) | избирательное с проверкой выполнения | - |
| 127304 | Время удержания выбора (0.0 .. 210.0) ,с [шаг 0.1] | 30.0 | - |
| 127305 | Время ожидания переключения (0.0 .. 210.0) ,с [шаг 0.1] | 1.0 | - |
| 127306 | Время продления импульса управления (0.00 .. 5.00) ,с [шаг 0.01] | 0.00 | - |
| 127307 | Прием сигнала 'реле положение включено' (РПВ) | [114051] РПВ (выход) | [114051] РПВ (выход) |
| 127308 | Прием сигнала 'реле положение отключено' (РПО) | [114030] РПО (выход) | [114030] РПО (выход) |
| 127315 | Прием сигнала вывода дистанционного управления выключателем | [114040] Мест.управление | - |

Запрет АПВ

Таблица 44 - Логика работы

| Номер | Наименование параметра (диапазон) | По умолчанию | Значение | | | |
|--------|---|---------------------|---------------------|---|---|---|
| | | | 1 | 2 | 3 | 4 |
| 151201 | XB1_ЗАПВ Запрет АПВ от ускорения при вкл.В (0 - не предусмотрен, 1 - предусмотрен) | 0 - не предусмотрен | 0 - не предусмотрен | | | |
| 151202 | XB2_ЗАПВ Запрет АПВ при ОУ от ДЗ или ТНЗНП (0 - не предусмотрен, 1 - предусмотрен) | 0 - не предусмотрен | 0 - не предусмотрен | | | |

Дополнительные ДТ, ХВ

Таблица 45 - Программные накладки ХВ

| Номер | Наименование параметра (диапазон) | По умолчанию | Значение |
|--------|--------------------------------------|--------------|-------------|
| 154201 | XB1 (состояние 0, состояние 1) | состояние 0 | состояние 0 |
| 154202 | XB2 (состояние 0, состояние 1) | состояние 0 | состояние 0 |

Таблица 46 - Выдержки времени на срабатывание ДТ (0-27с)

| Номер | Наименование параметра (диапазон),размерность [шаг] | По умолчанию | Значение |
|--------|--|--------------|----------|
| 155201 | DT101 Задержка на срабатывание (0.000 .. 27.000) ,с [шаг 0.001] | 0.000 | 0.000 |
| 155202 | DT102 Задержка на срабатывание (0.000 .. 27.000) ,с [шаг 0.001] | 0.000 | 0.000 |

Таблица 47 - Выдержки времени на срабатывание ДТ (0-210с)

| Номер | Наименование параметра (диапазон),размерность [шаг] | По умолчанию | Значение |
|--------|--|--------------|----------|
| 155217 | DT201 Задержка на срабатывание (0.00 .. 210.00) ,с [шаг 0.01] | 0.00 | 0.00 |
| 155218 | DT202 Задержка на срабатывание (0.00 .. 210.00) ,с [шаг 0.01] | 0.00 | 0.00 |

Таблица 48 - Выдержки времени на возврат DT (0-27с)

| Номер | Наименование параметра (диапазон),размерность [шаг] | По умолчанию | Значение |
|--------|---|--------------|----------|
| 155301 | DT301 Задержка на возврат (0.000 .. 27.000) ,с [шаг 0.001] | 0.000 | 0.000 |
| 155302 | DT302 Задержка на возврат (0.000 .. 27.000) ,с [шаг 0.001] | 0.000 | 0.000 |

Таблица 49 - Выдержки времени на срабатывание DT (0-840с)

| Номер | Наименование параметра (диапазон),размерность [шаг] | По умолчанию | Значение |
|--------|---|--------------|----------|
| 155317 | DT401 Задержка на срабатывание (0.0 .. 840.0) ,с [шаг 0.1] | 0.0 | 0.0 |
| 155318 | DT402 Задержка на срабатывание (0.0 .. 840.0) ,с [шаг 0.1] | 0.0 | 0.0 |

Конфигурирование переключателей SA

Таблица 50 - Конфигурирование SA 'Терминал'

| Номер | Наименование параметра | По умолчанию | Значение |
|--------|--|------------------|---------------|
| 050601 | Прием сигнала 'Вывод терминала' | - | - |
| 050602 | Идентификатор механического ключа (0 .. 64) | 1 | 1 |
| 050603 | Номер электронного ключа (0 .. 64) | 1 | 1 |
| 050604 | Используемый ключ (механический, электронный) | электронный | электронный |
| 050605 | Действие на лампу HL'Вывод' (не предусмотрено, предусмотрено) | не предусмотрено | предусмотрено |

Таблица 51 - Конфигурирование SA 'Группа уставок'

| Номер | Наименование параметра | По умолчанию | Значение |
|--------|--|--------------|----------|
| 050611 | Прием сигнала на вх.1 группы уставок | - | - |
| 050612 | Прием сигнала на вх.2 группы уставок | - | - |
| 050613 | Прием сигнала на вх.3 группы уставок | - | - |
| 050614 | Идентификатор механического ключа (0 .. 64) | 2 | 2 |
| 050615 | Номер электронного ключа (0 .. 65) | 17 | 17 |

| Номер | Наименование параметра | По умолчанию | Значение |
|--------|--|--------------|-------------|
| 050616 | Используемый ключ (механический, электронный) | электронный | электронный |
| 050617 | Количество групп уставок (1 .. 16) | 4 | 1 |

Таблица 52 - Конфигурирование SA 'Фиксация НЦН'

| Номер | Наименование параметра | По умолчанию | Значение |
|--------|--|--------------|-------------|
| 050648 | Прием сигнала 'Фиксация НЦН' | - | - |
| 050649 | Идентификатор механического ключа (0 .. 64) | 3 | 3 |
| 050650 | Номер электронного ключа (0 .. 64) | 9 | 9 |
| 050651 | Используемый ключ (механический, электронный) | электронный | электронный |

Таблица 53 - Конфигурирование SA 'ДЗ'

| Номер | Наименование параметра | По умолчанию | Значение |
|--------|--|------------------|---------------|
| 106601 | Прием сигнала 'Вывод ДЗ' | - | - |
| 106602 | Идентификатор механического ключа (0 .. 64) | 4 | 4 |
| 106603 | Номер электронного ключа (0 .. 64) | 2 | 2 |
| 106604 | Используемый ключ (механический, электронный) | электронный | электронный |
| 106605 | Действие на лампу НЛ'Вывод' (не предусмотрено, предусмотрено) | не предусмотрено | предусмотрено |

Таблица 54 - Конфигурирование SA 'ТНЗНП'

| Номер | Наименование параметра | По умолчанию | Значение |
|--------|--|------------------|---------------|
| 108601 | Прием сигнала 'Вывод ТНЗНП' | - | - |
| 108602 | Идентификатор механического ключа (0 .. 64) | 5 | 5 |
| 108603 | Номер электронного ключа (0 .. 64) | 4 | 4 |
| 108604 | Используемый ключ (механический, электронный) | механический | электронный |
| 108605 | Действие на лампу НЛ'Вывод' (не предусмотрено, предусмотрено) | не предусмотрено | предусмотрено |

Таблица 55 - Конфигурирование SA 'Выводимые ст.ТНЗНП'

| Номер | Наименование параметра | По умолчанию | Значение |
|--------|--|------------------|------------------|
| 108621 | Прием сигнала 'Вывод выводимых ст.ТНЗНП' | - | - |
| 108622 | Идентификатор механического ключа (0 .. 64) | 6 | 6 |
| 108623 | Номер электронного ключа (0 .. 64) | 5 | 5 |
| 108624 | Используемый ключ (механический, электронный) | электронный | электронный |
| 108625 | Действие на лампу HL'Вывод' (не предусмотрено, предусмотрено) | не предусмотрено | не предусмотрено |

Таблица 56 - Конфигурирование SA 'ОУ ДЗ и ТНЗНП'

| Номер | Наименование параметра | По умолчанию | Значение |
|--------|---|------------------|------------------|
| 108658 | Прием сигнала 'Ввод ОУ с ВВ' | - | - |
| 108659 | Прием сигнала 'Ввод ОУ без ВВ' | - | - |
| 108660 | Идентификатор механического ключа (0 .. 64) | 7 | 7 |
| 108661 | Номер электронного ключа (0 .. 64) | 3 | 3 |
| 108662 | Используемый ключ (механический, электронный) | электронный | электронный |
| 108663 | Действие на лампу HL'ОУ введено' (не предусмотрено, предусмотрено) | не предусмотрено | не предусмотрено |

Таблица 57 - Конфигурирование SA 'АОДС'

| Номер | Наименование параметра | По умолчанию | Значение |
|--------|--|------------------|------------------|
| 109611 | Прием сигнала 'Вывод АОДС' | - | - |
| 109612 | Идентификатор механического ключа (0 .. 64) | 8 | 8 |
| 109613 | Номер электронного ключа (0 .. 64) | 16 | 16 |
| 109614 | Используемый ключ (механический, электронный) | механический | электронный |
| 109615 | Действие на лампу HL'Вывод' (не предусмотрено, предусмотрено) | не предусмотрено | не предусмотрено |

Таблица 58 - Конфигурирование SA 'УРОВ'

| Номер | Наименование параметра | По умолчанию | Значение |
|--------|--|------------------|------------------|
| 111601 | Прием сигнала 'Вывод УРОВ' | - | - |
| 111602 | Идентификатор механического ключа (0 .. 64) | 9 | - |
| 111603 | Номер электронного ключа (0 .. 64) | 15 | 9 |
| 111604 | Используемый ключ (механический, электронный) | электронный | 15 |
| 111605 | Действие на лампу НЛ'Вывод' (не предусмотрено, предусмотрено) | не предусмотрено | не предусмотрено |

Таблица 59 - Конфигурирование SA 'Цепи УРОВ'

| Номер | Наименование параметра | По умолчанию | Значение |
|--------|--|--------------------------|--------------------------|
| 111631 | Прием сигнала 'Цепи УРОВ' | [002002] Вывод Цепи УРОВ | [002003] Вывод Цепи УРОВ |
| 111632 | Идентификатор механического ключа (0 .. 64) | 20 | 20 |
| 111633 | Номер электронного ключа (0 .. 64) | 0 | 0 |
| 111634 | Используемый ключ (механический, электронный) | механический | механический |
| 111635 | Действие на лампу НЛ'Вывод' (не предусмотрено, предусмотрено) | не предусмотрено | не предусмотрено |

Таблица 60 - Конфигурирование SA 'МТЗ'

| Номер | Наименование параметра | По умолчанию | Значение |
|--------|--|-------------------------|-------------------------|
| 112601 | Прием сигнала 'Вывод МТЗ' | [300001] Логическая '1' | [300001] Логическая '1' |
| 112602 | Идентификатор механического ключа (0 .. 64) | 10 | 10 |
| 112603 | Номер электронного ключа (0 .. 64) | 0 | 0 |
| 112604 | Используемый ключ (механический, электронный) | электронный | электронный |
| 112605 | Действие на лампу НЛ'Вывод' (не предусмотрено, предусмотрено) | не предусмотрено | не предусмотрено |

Таблица 61 - Конфигурирование SA 'МТЗ аварийная'

| Номер | Наименование параметра | По умолчанию | Значение |
|--------|-------------------------------------|--------------|----------|
| 112611 | Прием сигнала 'Вывод МТЗ аварийная' | - | - |

| Номер | Наименование параметра | По умолчанию | Значение |
|--------|--|------------------|------------------|
| 112612 | Идентификатор механического ключа (0 .. 64) | 11 | 11 |
| 112613 | Номер электронного ключа (0 .. 64) | 8 | 8 |
| 112614 | Используемый ключ (механический, электронный) | механический | электронный |
| 112615 | Действие на лампу НЛ'Вывод' (не предусмотрено, предусмотрено) | не предусмотрено | не предусмотрено |

Таблица 62 - Конфигурирование SA 'Режим включения выключателя'

| Номер | Наименование параметра | По умолчанию | Значение |
|--------|--|--------------|-------------|
| 114607 | Прием сигнала 'Разрешение включения с КС' | - | - |
| 114608 | Идентификатор механического ключа (0 .. 64) | 12 | 12 |
| 114609 | Номер электронного ключа (0 .. 64) | 0 | 0 |
| 114610 | Используемый ключ (механический, электронный) | электронный | электронный |

Таблица 63 - Конфигурирование SA 'АПВ'

| Номер | Наименование параметра | По умолчанию | Значение |
|--------|--|------------------|------------------|
| 114611 | Прием сигнала 'Вывод АПВ' | - | - |
| 114612 | Идентификатор механического ключа (0 .. 64) | 13 | 13 |
| 114613 | Номер электронного ключа (0 .. 64) | 10 | 10 |
| 114614 | Используемый ключ (механический, электронный) | электронный | электронный |
| 114615 | Действие на лампу НЛ'Вывод' (не предусмотрено, предусмотрено) | не предусмотрено | не предусмотрено |

Таблица 64 - Конфигурирование SA 'Запрет АПВ от ДЗШ'

| Номер | Наименование параметра | По умолчанию | Значение |
|--------|--|--------------|----------|
| 114623 | Прием сигнала 'Ввод запрета АПВ от ДЗШ' | - | - |
| 114624 | Идентификатор механического ключа (0 .. 64) | 14 | 14 |
| 114625 | Номер электронного ключа (0 .. 64) | 0 | 0 |

| Номер | Наименование параметра | По умолчанию | Значение |
|--------|--|--------------|-------------|
| 114626 | Используемый ключ (механический, электронный) | электронный | электронный |

Таблица 65 - Конфигурирование SA 'АПВ с КОНШ1+КННШ2'

| Номер | Наименование параметра | По умолчанию | Значение |
|--------|--|--------------|-------------|
| 114627 | Прием сигнала 'Ввод АПВ с КОНШ1+КННШ2' | - | - |
| 114628 | Идентификатор механического ключа (0 .. 64) | 15 | 15 |
| 114629 | Номер электронного ключа (0 .. 64) | 11 | 11 |
| 114630 | Используемый ключ (механический, электронный) | механический | электронный |

Таблица 66 - Конфигурирование SA 'АПВ с КННШ1+КОНШ2'

| Номер | Наименование параметра | По умолчанию | Значение |
|--------|--|--------------|-------------|
| 114631 | Прием сигнала 'Ввод АПВ с КННШ1+КОНШ2' | - | - |
| 114632 | Идентификатор механического ключа (0 .. 64) | 16 | 16 |
| 114633 | Номер электронного ключа (0 .. 64) | 12 | 12 |
| 114634 | Используемый ключ (механический, электронный) | механический | электронный |

Таблица 67 - Конфигурирование SA 'АПВ без контроля'

| Номер | Наименование параметра | По умолчанию | Значение |
|--------|--|--------------|-------------|
| 114635 | Прием сигнала 'Ввод АПВ без контроля' | - | - |
| 114636 | Идентификатор механического ключа (0 .. 64) | 17 | 17 |
| 114637 | Номер электронного ключа (0 .. 64) | 13 | 13 |
| 114638 | Используемый ключ (механический, электронный) | механический | электронный |

Таблица 68 - Конфигурирование SA 'Фиксация выключателя'

| Номер | Наименование параметра | По умолчанию | Значение |
|--------|--|-------------------------|-------------------------|
| 114639 | Прием сигнала 'Вывод выключателя в ремонт' | [002007] Ремонт выключ. | [002007] Ремонт выключ. |
| 114640 | Идентификатор механического ключа (0 .. 64) | 18 | 18 |

| Номер | Наименование параметра | По умолчанию | Значение |
|--------|--|--------------|--------------|
| 114641 | Номер электронного ключа (0 .. 64) | 0 | 0 |
| 114642 | Используемый ключ (механический, электронный) | механический | механический |

Таблица 69 - Конфигурирование SA 'Цепи управления'

| Номер | Наименование параметра | По умолчанию | Значение |
|--------|--|------------------------|------------------------|
| 114644 | Прием сигнала 'Вывод цепей управления' | [002001] Вывод цеп.упр | [002001] Вывод цеп.упр |
| 114645 | Идентификатор механического ключа (0 .. 64) | 19 | 19 |
| 114646 | Номер электронного ключа (0 .. 64) | 0 | 0 |
| 114647 | Используемый ключ (механический, электронный) | механический | механический |
| 114648 | Действие на лампу HL'Вывод' (не предусмотрено, предусмотрено) | не предусмотрено | не предусмотрено |

Таблица 70 - Конфигурирование SA 'ЗНР'

| Номер | Наименование параметра | По умолчанию | Значение |
|--------|--|------------------|------------------|
| 114655 | Прием сигнала 'Вывод ЗНР' | - | - |
| 114656 | Идентификатор механического ключа (0 .. 64) | 23 | 23 |
| 114657 | Номер электронного ключа (0 .. 64) | 0 | 0 |
| 114658 | Используемый ключ (механический, электронный) | механический | механический |
| 114659 | Действие на лампу HL'Вывод' (не предусмотрено, предусмотрено) | не предусмотрено | не предусмотрено |

Таблица 71 - Конфигурирование SA 'Цепи РЗА СШ'

| Номер | Наименование параметра | По умолчанию | Значение |
|--------|--|-------------------------|-------------------------|
| 156667 | Прием сигнала 'Вывод выходных цепей РЗ СШ' | [002006] Вывод SA РЗ СШ | [002006] Вывод SA РЗ СШ |
| 156668 | Идентификатор механического ключа (0 .. 64) | 22 | 22 |

Таблица 72 - Конфигурирование SA 'Цепи ЗНР'

| Номер | Наименование параметра | По умолчанию | Значение |
|--------|--|-----------------------|----------|
| 156669 | Прием сигнала 'Вывод выходных цепей ЗНР' | [002003] Вывод SA ЗНР | - |

| Номер | Наименование параметра | По умолчанию | Значение |
|--------|--|--------------|----------|
| 156670 | Идентификатор механического ключа (0 .. 64) | 21 | 21 |

Конфигурирование дополнительных SA

Таблица 73 - Конфигурирование SA1

| Номер | Наименование параметра | По умолчанию | Значение |
|--------|--|--------------|--------------|
| 153601 | Прием сигнала SA1 | - | - |
| 153602 | Идентификатор механического ключа (0 .. 64) | 29 | 29 |
| 153603 | Номер электронного ключа (0 .. 64) | 0 | 0 |
| 153604 | Используемый ключ (механический, электронный) | механический | механический |

Таблица 74 - Конфигурирование SA2

| Номер | Наименование параметра | По умолчанию | Значение |
|--------|--|--------------|-----------------------------------|
| 153605 | Прием сигнала SA2 | - | [002002] Вывод SA цепи отключения |
| 153606 | Идентификатор механического ключа (0 .. 64) | 30 | 30 |
| 153607 | Номер электронного ключа (0 .. 64) | 0 | 0 |
| 153608 | Используемый ключ (механический, электронный) | механический | механический |

Таблица 75 - Конфигурирование SA3

| Номер | Наименование параметра | По умолчанию | Значение |
|--------|--|--------------|-----------------------------------|
| 153609 | Прием сигнала SA3 | - | [002003] Вывод SA цепи пуска УРОВ |
| 153610 | Идентификатор механического ключа (0 .. 64) | 31 | 31 |
| 153611 | Номер электронного ключа (0 .. 64) | 0 | 0 |
| 153612 | Используемый ключ (механический, электронный) | механический | механический |

Таблица 76 - Конфигурирование SA4

| Номер | Наименование параметра | По умолчанию | Значение |
|--------|------------------------|--------------|----------|
| 153613 | Прием сигнала SA4 | - | - |

| Номер | Наименование параметра | По умолчанию | Значение |
|--------|--|--------------|--------------|
| 153614 | Идентификатор механического ключа (0 .. 64) | 32 | 32 |
| 153615 | Номер электронного ключа (0 .. 64) | 0 | 0 |
| 153616 | Используемый ключ (механический, электронный) | механический | механический |

Конфигурирование рабочих крышек SG

Таблица 77 - Конфигурирование рабочих крышек SG

| Номер | Наименование параметра | По умолчанию | Значение |
|--------|---|--------------------------|---------------------------|
| 156701 | Прием сигнала SG Цепи переменного тока | [002008] SG Ток В | [002008] SG Ток В |
| 156721 | Прием сигнала SG Цепи напряжения звезды | [002010] SG Напр'звезды' | [002010] SG Напр'звезды' |
| 156722 | Прием сигнала SG Цепи напряжения треугольника | [002011] SG Напр'треуг' | [002011] SG Напр'треуг' |
| 156723 | Прием сигнала SG Цепи отбора напряжения | [002012] SG ОтбораНапр | [002012] SG смежной СШ Э2 |
| 156741 | Прием сигнала 'Двери открыты' | [002013] Двери открыты | [002013] Двери открыты |

Конфигурирование

Таблица 78 - Конфигурирование дискретных входов

| Номер | Наименование параметра | По умолчанию | Значение |
|--------|--|---------------------------|--------------------------|
| 900700 | Прием сигнала 'Съем сигнализации' | - | - |
| 050702 | Прием сигнала 'РПО' | [002038] РПО | [002038] РПО |
| 050708 | Прием сигнала 'РПВ1' | [002039] РПВ1 | [002039] РПВ1 |
| 050709 | Прием сигнала 'РПВ2' | [002040] РПВ2 | [002040] РПВ2 |
| 050745 | Прием сигнала Н.З. блок-контакта выключателя | [002029] Б-к В'Отключено' | [002029] Б-кВ'Отключено' |
| 050746 | Прием сигнала Н.О. блок-контакта выключателя | [002028] Б-к В'Включено' | [002028] Б-к В'Включено' |

Таблица 79 - Конфигурирование ДЗ

| Номер | Наименование параметра | По умолчанию | Значение |
|--------|--------------------------------------|------------------------|------------------------|
| 106701 | Прием сигнала на I ст. ДЗ | [106001] I ст. ДЗ(3) | [106001] I ст. ДЗ(3) |
| 106742 | Прием сигнала на II ст. ДЗ | - | - |
| 106743 | Прием сигнала на III ст. ДЗ | [106105] III ст. ДЗ(3) | [106105] III ст. ДЗ(3) |
| 106702 | Прием сигнала на IV ст. ДЗ | - | - |
| 106721 | Прием сигнала 'Вывод I ст. ДЗ(МФ)' | - | - |
| 106722 | Прием сигнала 'Вывод II ст. ДЗ(МФ)' | - | - |
| 106723 | Прием сигнала 'Вывод III ст. ДЗ(МФ)' | - | - |
| 106724 | Прием сигнала 'Вывод IV ст. ДЗ(МФ)' | - | - |
| 106725 | Прием сигнала 'Вывод V ст. ДЗ(МФ)' | - | - |

| Номер | Наименование параметра | По умолчанию | Значение |
|--------|-------------------------------------|--------------|----------|
| 106726 | Прием сигнала 'Вывод I ст. ДЗ(З)' | - | - |
| 106727 | Прием сигнала 'Вывод II ст. ДЗ(З)' | - | - |
| 106728 | Прием сигнала 'Вывод III ст. ДЗ(З)' | - | - |
| 106729 | Прием сигнала 'Вывод IV ст. ДЗ(З)' | - | - |

Таблица 80 - Конфигурирование ТНЗНП

| Номер | Наименование параметра | По умолчанию | Значение |
|--------|--|--------------------------|--------------------------|
| 108722 | Прием сигнала 'Вывод направленности ТНЗНП' | - | - |
| 108731 | Прием сигнала 'Вывод I ст. ТНЗНП' | - | - |
| 108732 | Прием сигнала 'Вывод II ст. ТНЗНП' | [164043] ВывСтТЗ выведен | [164043] ВывСтТЗ выведен |
| 108733 | Прием сигнала 'Вывод III ст. ТНЗНП' | - | - |
| 108734 | Прием сигнала 'Вывод IV ст. ТНЗНП' | [164043] ВывСтТЗ выведен | [164043] ВывСтТЗ выведен |
| 108735 | Прием сигнала 'Вывод V ст. ТНЗНП' | - | - |
| 108736 | Прием сигнала 'Вывод VI ст. ТНЗНП' | - | - |

Таблица 81 - Конфигурирование УРОВ

| Номер | Наименование параметра | По умолчанию | Значение |
|--------|-----------------------------------|------------------------|----------|
| 111703 | ПО УРОВ | [111001] Внутр.ПО УРОВ | - |
| 111706 | Прием сигнала 'Пуск УРОВ от Э1' | [002021] ПускУРОВотЭ1 | - |
| 111709 | Прием сигнала 'Пуск УРОВ от Э2' | [002022] ПускУРОВотЭ2 | - |
| 111712 | Прием сигнала 'Внешний пуск УРОВ' | - | - |
| 111717 | Прием сигнала 'УРОВ стороны НН' | [002024] УРОВ НН | - |

Таблица 82 – Конфигурирование МТЗ

| Номер | Наименование параметра | По умолчанию | Значение |
|--------|-----------------------------------|-------------------------|-------------------------|
| 112701 | Прием сигнала 'Вывод I ст. МТЗ' | [300001] Логическая '1' | [300001] Логическая '1' |
| 112702 | Прием сигнала 'Вывод II ст. МТЗ' | [300001] Логическая '1' | [300001] Логическая '1' |
| 112703 | Прием сигнала 'Вывод III ст. МТЗ' | - | - |
| 112704 | Прием сигнала 'Вывод IV ст. МТЗ' | [300001] Логическая '1' | [300001] Логическая '1' |

Таблица 83 – Конфигурирование АУВ

| Номер | Наименование параметра | По умолчанию | Значение |
|--------|-----------------------------------|--------------------------|----------|
| 114701 | ПО ЗНР | [012028] ПО 3I0 Ivст.ТЗ | - |
| 114702 | Прием сигнала 'Пуск ЗНР' | - | - |
| 114704 | Прием сигнала 'Пуск ЗНФ' | - | - |
| 114705 | Прием сигнала 'Срабатывание ЗНФ' | [002034] СрабатываниеЗНФ | - |
| 114711 | Прием сигнала от датчика тока ЭМВ | [002041] Ток в ЭМВ | - |

| Номер | Наименование параметра | По умолчанию | Значение |
|--------|--|--------------------------|----------|
| 114712 | Прием сигнала от датчика тока ЭМО1 | [002042] Ток в ЭМО1 | - |
| 114713 | Прием сигнала от датчика тока ЭМО2 | [002043] Ток в ЭМО2 | - |
| 114714 | Прием сигнала 'Неисправность Э2801' | [002014] Неиспр.Э2801 | - |
| 114715 | Прием сигнала 'Отключение выключателя' | - | - |
| 114716 | Прием Н.О. блок-контакт шинного разъединителя Э2 | - | - |
| 114717 | Прием Н.О. блок-контакт шинного разъединителя Э1 | - | - |
| 114721 | Прием сигнала 'Блокировка включения и отключения' | [002031] Блок.Вкл Откл | - |
| 114722 | Прием сигнала 'Низкое давление элегаза' | [002030] Низк.давл. ЭГ | - |
| 114723 | Прием сигнала 'Отключение заводки пружин' | - | - |
| 114724 | Прием сигнала 'Пружина не заведена' | [002033] Пруж.не завед. | - |
| 114725 | Прием сигнала 'Неисправность обогрева выключателя' | - | - |
| 114726 | Прием сигнала 'Авар. снижение давления элегаза в ТТ' | [002035] Авария ТТ | - |
| 114727 | Прием сигнала 'Низкое давление элегаза в ТТ' | [002036] Низкое давл.ТТ | - |
| 114737 | Прием сигнала 'Неисправность обогрева ТТ' | - | - |
| 114728 | Прием сигнала 'Блокировка сигнализации' | - | - |
| 114729 | Прием сигнала 'Перевод выключ. в положение 'Местное' | - | - |
| 114731 | Прием сигнала 'Блокировка включения' | - | - |
| 114732 | Прием сигнала 'Блокировка включения с ОН' | - | - |
| 114735 | Прием сигнала 'Команда включения (КСС)' | [002025] КСС | - |
| 114736 | Прием сигнала 'Команда отключения (КСТ)' | [002026] КСТ | - |
| 114738 | Прием сигнала 'Контроль ОТ цепи сигн. выкл' | [002027] Контр.ОТ сигн.В | - |
| 114739 | Прием сигнала 'Контроль ОТ ЭМО1' | [002044] Контр.ОТ ЭМО1 | - |
| 114740 | Прием сигнала 'Контроль ОТ ЭМО2' | [002045] Контр.ОТ ЭМО2 | - |
| 114741 | Прием сигнала 'Блокировка АПВ' | [109102] Блок.АПВ АОДС | - |
| 114744 | Прием сигнала 'Внешний запрет АПВ' | [002023] Вход 23 :X3 | - |
| 114745 | Прием сигнала 'Сброс РФП' | - | - |
| 114746 | Прием сигнала 'Запрет АПВ от ДЗШ' | - | - |
| 114747 | Прием сигнала 'Пуск АПВ' | [114052] Сигн.несоответ | - |
| 114751 | Прием сигн. 'Нетиповая логика вкл. с КС' | - | - |
| 114752 | Прием сигнала на включение выключателя | - | - |
| 115701 | Прием сигнала на установку триггера | - | - |
| 115702 | Прием сигнала на сброс триггера | - | - |

Таблица 84 - Конфигурирование Ускорение РЗ

| Номер | Наименование параметра | По умолчанию | Значение |
|--------|--|--------------|----------|
| 130701 | Прием сигнала 'Внешний ввод ускор.при вкл.В' | - | - |

| Номер | Наименование параметра | По умолчанию | Значение |
|--------|--------------------------------|--------------|----------|
| 130704 | Прием сигнала 'Вывод АУ ДЗ' | - | - |
| 130705 | Прием сигнала 'Вывод АУ ТНЗНП' | - | - |
| 130706 | Прием сигнала 'Вывод АУ МТЗ' | - | - |

Таблица 85 - Конфигурирование логики отключения

| Номер | Наименование параметра | По умолчанию | Значение |
|--------|---|--------------|----------|
| 150701 | Прием сигнала на сраб.защиты и отключение (1) | - | - |
| 150702 | Прием сигнала на сраб.защиты и отключение (2) | - | - |
| 150711 | Прием сигнала отключения (1) | - | - |
| 150712 | Прием сигнала отключения (2) | - | - |

Таблица 86 - Конфигурирование логики запрета АПВ

| Номер | Наименование параметра | По умолчанию | Значение |
|--------|--------------------------------|--------------|----------|
| 151701 | Прием сигнала 'Запрет АПВ (1)' | - | - |
| 151702 | Прием сигнала 'Запрет АПВ (2)' | - | - |

Таблица 87 - Конфигурирование ДТ (0-27с) на срабатывание

| Номер | Наименование параметра | По умолчанию | Значение |
|--------|------------------------|--------------|----------|
| 155701 | Прием ДТ101 | - | - |
| 155702 | Прием ДТ102 | - | - |

Таблица 88 - Конфигурирование ДТ (0-210с) на срабатывание

| Номер | Наименование параметра | По умолчанию | Значение |
|--------|------------------------|--------------|----------|
| 155717 | Прием ДТ201 | - | - |
| 155718 | Прием ДТ202 | - | - |

Таблица 89 - Конфигурирование ДТ (0-27с) на возврат

| Номер | Наименование параметра | По умолчанию | Значение |
|--------|------------------------|--------------|----------|
| 155801 | Прием ДТ301 | - | - |
| 155802 | Прием ДТ302 | - | - |

Таблица 90 - Конфигурирование ДТ (0-840с) на срабатывание

| Номер | Наименование параметра | По умолчанию | Значение |
|--------|------------------------|--------------|----------|
| 155817 | Прием ДТ401 | - | - |
| 155818 | Прием ДТ402 | - | - |

Таблица 91 - Конфигурирование выходных реле

| Номер | Наименование параметра | По умолчанию | Значение |
|--------|----------------------------|-------------------------|------------------------------|
| 003701 | Вывод на выходное реле К1 | [114031] Отключение ЭМ | [114031] Отключение ЭМ |
| 003702 | Вывод на выходное реле К2 | [114031] Отключение ЭМ | [114031] Отключение ЭМ |
| 003703 | Вывод на выходное реле К3 | [114081] Включ.В | [114081] Включ.В |
| 003704 | Вывод на выходное реле К4 | [114085] КСС (выход) | [114085] КСС (выход) |
| 003705 | Вывод на выходное реле К5 | [114085] КСС (выход) | [114085] КСС (выход) |
| 003706 | Вывод на выходное реле К6 | [114085] КСС (выход) | [114085] КСС (выход) |
| 003707 | Вывод на выходное реле К7 | [114085] КСС (выход) | [114085] КСС (выход) |
| 003708 | Вывод на выходное реле К8 | [114001] ЗНР | [150010] Отключение от защит |
| 003709 | Вывод на выходное реле К9 | - | - |
| 003710 | Вывод на выходное реле К10 | [111002] Действие УРОВ | [150010] Отключение от защит |
| 003711 | Вывод на выходное реле К11 | [111002] Действие УРОВ | [150010] Отключение от защит |
| 003712 | Вывод на выходное реле К12 | [111002] Действие УРОВ | [151001] Запрет АПВ |
| 003713 | Вывод на выходное реле К13 | [111002] Действие УРОВ | [111002] Действие УРОВ |
| 003714 | Вывод на выходное реле К14 | - | - |
| 003715 | Вывод на выходное реле К15 | - | [150010] Отключение от защит |
| 003716 | Вывод на выходное реле К16 | - | [150006] Срабатывание защиты |
| 003717 | Вывод на выходное реле К17 | [114051] РПВ (выход) | [114051] РПВ (выход) |
| 003718 | Вывод на выходное реле К18 | [114033] КСТ (выход) | [114033] КСТ (выход) |
| 003719 | Вывод на выходное реле К19 | [114030] РПО (выход) | [114030] РПО (выход) |
| 003720 | Вывод на выходное реле К20 | [114101] ДатчТокаЭМО ПА | [114101] ДатчТокаЭМО ПА |
| 003721 | Вывод на выходное реле К21 | [114101] ДатчТокаЭМО ПА | [114101] ДатчТокаЭМО ПА |
| 003722 | Вывод на выходное реле К22 | - | - |
| 003723 | Вывод на выходное реле К23 | - | - |
| 003724 | Вывод на выходное реле К24 | - | - |
| 003725 | Вывод на выходное реле К25 | - | - |
| 003726 | Вывод на выходное реле К26 | - | - |
| 003727 | Вывод на выходное реле К27 | - | - |
| 003728 | Вывод на выходное реле К28 | - | - |
| 003729 | Вывод на выходное реле К29 | - | - |
| 003730 | Вывод на выходное реле К30 | - | - |
| 003731 | Вывод на выходное реле К31 | - | - |
| 003732 | Вывод на выходное реле К32 | - | - |

Таблица 92 - Конфигурирование светодиодов

| Номер | Наименование параметра | По умолчанию | Значение |
|--------|------------------------|----------------------|---------------------------|
| 900701 | Вывод на светодиод 1 | [150025] Сраб.защ.Э1 | [150003] Отключение от ДЗ |

| Номер | Наименование параметра | По умолчанию | Значение |
|--------|------------------------|--------------------------|------------------------------|
| 900702 | Вывод на светодиод 2 | [150026] Сраб.заш.Э2 | [106005] Ист. ДЗ |
| 900703 | Вывод на светодиод 3 | [150027] Сраб.ненапр.заш | [106007] Ист. ДЗ |
| 900704 | Вывод на светодиод 4 | [109101] АОДС | [106008] ИИст. ДЗ |
| 900705 | Вывод на светодиод 5 | [111002] Действие УРОВ | [106009] ИИИст. ДЗ |
| 900706 | Вывод на светодиод 6 | [114061] Работа АПВ | [150004] Отключение от ТНЗНП |
| 900707 | Вывод на светодиод 7 | [114002] ЗНФ | [108001] Ист. ТНЗНП |
| 900708 | Вывод на светодиод 8 | [050001] НеиспЦепНапряж | [108002] ИИст. ТНЗНП |
| 900709 | Вывод на светодиод 9 | [114041] Неисправн.В | [108003] ИИИст. ТНЗНП |
| 900710 | Вывод на светодиод 10 | [114071] Неисправн.ТТ | [050001] НеиспЦепНапряж |
| 900711 | Вывод на светодиод 11 | [114076] Неисп.ОТ В и ТТ | - |
| 900712 | Вывод на светодиод 12 | [300009] Вых.цепи разобр | [300009] Вых.цепи разобр |
| 900713 | Вывод на светодиод 13 | [300008] БИ выведены | [300008] БИ выведены |
| 900714 | Вывод на светодиод 14 | [164165] Выкл.в ремонте | [164165] Выкл.в ремонте |
| 900715 | Вывод на светодиод 15 | - | - |
| 900716 | Вывод на светодиод 16 | [300002] Режим теста | [300002] Режим теста |
| 900717 | Вывод на светодиод 17 | - | - |
| 900718 | Вывод на светодиод 18 | - | - |
| 900719 | Вывод на светодиод 19 | - | - |
| 900720 | Вывод на светодиод 20 | - | - |
| 900721 | Вывод на светодиод 21 | - | - |
| 900722 | Вывод на светодиод 22 | - | - |
| 900723 | Вывод на светодиод 23 | - | - |
| 900724 | Вывод на светодиод 24 | - | - |
| 900725 | Вывод на светодиод 25 | - | - |
| 900726 | Вывод на светодиод 26 | - | - |
| 900727 | Вывод на светодиод 27 | - | - |
| 900728 | Вывод на светодиод 28 | - | - |
| 900729 | Вывод на светодиод 29 | - | - |
| 900730 | Вывод на светодиод 30 | - | - |
| 900731 | Вывод на светодиод 31 | [114051] РПВ (выход) | - |
| 900733 | Вывод на светодиод 33 | - | - |
| 900734 | Вывод на светодиод 34 | - | - |
| 900735 | Вывод на светодиод 35 | - | - |
| 900736 | Вывод на светодиод 36 | - | - |
| 900737 | Вывод на светодиод 37 | - | - |
| 900738 | Вывод на светодиод 38 | - | - |
| 900739 | Вывод на светодиод 39 | - | - |

| Номер | Наименование параметра | По умолчанию | Значение |
|--------|------------------------|--------------|----------|
| 900740 | Вывод на светодиод 40 | - | - |
| 900741 | Вывод на светодиод 41 | - | - |
| 900742 | Вывод на светодиод 42 | - | - |
| 900743 | Вывод на светодиод 43 | - | - |
| 900744 | Вывод на светодиод 44 | - | - |
| 900745 | Вывод на светодиод 45 | - | - |
| 900746 | Вывод на светодиод 46 | - | - |
| 900747 | Вывод на светодиод 47 | - | - |
| 900748 | Вывод на светодиод 48 | - | - |

Осциллограф

Таблица 93 - Уставки осциллографа по длительности записи

| Номер | Наименование параметра (диапазон),размерность [шаг] | По умолчанию | Значение |
|--------|--|--------------|----------|
| 161501 | Время одной записи (2.00 .. 10.00) ,с [шаг 0.01] | 3.00 | 3.00 |
| 161502 | Время предаварийной записи (0.04 .. 0.50) ,с [шаг 0.01] | 0.50 | 0.50 |
| 161503 | Время послеварийной записи (0.50 .. 5.00) ,с [шаг 0.01] | 0.50 | 0.50 |

Приложение 2

Состояние переключателей

Таблица 94 - Состояние переключателей

| Номер сигнала | Наименование переключателя (положения переключателя) | Положение |
|---------------|---|---------------|
| 050500 | SB 'Управление' (Местное, Дистанционное) | Дистанционное |
| 050501 | SA 'Терминал' (Работа,Вывод) | Работа |
| 050502 | SA 'Группа уставок' (1,2,3,4,5,6,7,8,9,10,11,12,13,14,15,16) | 1 |
| 050507 | SA 'Фиксация НЦН' (Вывод,Работа) | Работа |
| 106501 | SA 'ДЗ' (Работа,Вывод) | Работа |
| 108501 | SA 'ТНЗНП' (Работа,Вывод) | Работа |
| 108503 | SA 'Выводимые ст.ТНЗНП' (Работа,Вывод) | Вывод |
| 108509 | SA 'ОУ ДЗ и ТНЗНП' (Вывод,с ВВ,без ВВ) | Вывод |
| 109505 | SA 'АОДС' (Работа,Вывод) | Вывод |
| 111501 | SA 'УРОВ' (Работа,Вывод) | Вывод |
| 114541 | SA 'ЗНР' (Работа,Вывод) | Вывод |
| 111512 | SA 'Цепи УРОВ' (Работа,Вывод) | Работа |
| 112501 | SA 'МТЗ' (Работа,Вывод) | Работа |
| 112503 | SA 'МТЗ аварийная' (Работа,Вывод) | Работа |
| 114502 | SA 'Режим включения выключателя' (без КС,с КС) | - |
| 114503 | SA 'АПВ' (Работа,Вывод) | Вывод |
| 114505 | SA 'Запрет АПВ от ДЗШ' (Вывод,Работа) | Вывод |
| 114506 | SA 'АПВ с КОНШ1+КННШ2' (Вывод,Работа) | Вывод |
| 114507 | SA 'АПВ с КННШ1+КОНШ2' (Вывод,Работа) | Вывод |
| 114508 | SA 'АПВ без контроля' (Вывод,Работа) | Вывод |
| 114515 | SA 'Фиксация выключателя' (Работа,Ремонт) | Работа |
| 114521 | SA 'Цепи управления' (Работа,Вывод) | Вывод |
| 156524 | SA 'Цепи РЗ СШ' (Работа,Вывод) | Работа |
| 156525 | SA 'Цепи ЗНР' (Работа,Вывод) | Вывод |

GOOSE

Таблица 95 - Исходящее GOOSE сообщение

| Номер | Наименование параметра (диапазон),размерность [шаг] | По умолчанию | Значение |
|--------|--|--------------|----------|
| 204001 | Разрешение на передачу GOOSE (нет, есть) | нет | |
| 204002 | Групповой MAC адрес () | 010CCD010000 | |
| 204003 | Приоритет VLAN (0 .. 7) | 4 | |
| 204004 | Номер VLAN сети (0 .. 4095) | 0 | |
| 204005 | Числовой идентификатор GOOSE сообщения Appld (0 .. 49151) | 0 | |
| 204006 | Строковый идентификатор GOOSE сообщения Gold () | | |
| 204007 | Номер конфигурации confRev (0 .. 65535) | 1 | |
| 204008 | Период передачи GOOSE сообщений при отсутствии изменений (1.0 .. 60.0),с [шаг 0.1] | 2.0 | |
| 204009 | Добавление поля качества q к выходным сигналам (нет, вперед, назад) | нет | |
| 204010 | Сообщение с постоянными смещениями (нет, есть) | есть | |
| 204021 | Вывод на выходной сигнал GOOSE 1 | - | |
| 204022 | Вывод на выходной сигнал GOOSE 2 | - | |
| 204023 | Вывод на выходной сигнал GOOSE 3 | - | |
| 204024 | Вывод на выходной сигнал GOOSE 4 | - | |
| 204025 | Вывод на выходной сигнал GOOSE 5 | - | |
| 204026 | Вывод на выходной сигнал GOOSE 6 | - | |
| 204027 | Вывод на выходной сигнал GOOSE 7 | - | |
| 204028 | Вывод на выходной сигнал GOOSE 8 | - | |
| 204029 | Вывод на выходной сигнал GOOSE 9 | - | |
| 204030 | Вывод на выходной сигнал GOOSE 10 | - | |
| 204031 | Вывод на выходной сигнал GOOSE 11 | - | |
| 204032 | Вывод на выходной сигнал GOOSE 12 | - | |
| 204033 | Вывод на выходной сигнал GOOSE 13 | - | |
| 204034 | Вывод на выходной сигнал GOOSE 14 | - | |
| 204035 | Вывод на выходной сигнал GOOSE 15 | - | |
| 204036 | Вывод на выходной сигнал GOOSE 16 | - | |

Таблица 96 - Управление битом тестирования

| Номер | Наименование параметра (диапазон),размерность [шаг] | По умолчанию | Значение |
|--------|--|--------------|----------|
| 204091 | Использование фикс. значения в режиме тестирования (нет, есть) | нет | |
| 204092 | Фиксированные значения для режима тестирования 1 - 16 GOOSE (0 .. 65535) | 0 | |
| 204093 | Тестовые сообщения отключают генерацию ошибки (нет, есть) | нет | |
| 204094 | Игнорирование бита тестирования (нет, есть) | нет | |
| 204095 | Время сброса значения по умолчанию - последнее GOOSE входящего (1 .. 3000),с [шаг 1] | 60 | |
| 204104 | Ускоренный прием сообщений с постоянными смеще- ниями (нет, есть) | есть | |

Таблица 97 - Вход GOOSE 1

| Номер | Наименование параметра (диапазон) | По умолчанию | Значение |
|--------|---|--------------|----------|
| 209001 | Разрешение входа (нет, есть) | нет | |
| 209002 | Значение входа при отсутствии сигнала (выкл, вкл, последнее/выкл, последнее/вкл) | выкл | |
| 209003 | Групповой MAC адрес GOOSE сообщения () | 000000000000 | |
| 209004 | Числовой идентификатор GOOSE сообщения AppId (0 .. 49151) | 0 | |
| 209005 | Строковый идентификатор GOOSE сообщения Gold () | | |
| 209006 | Ожидаемое значение поля confRev (0 .. 65535) | 0 | |
| 209007 | Номер элемента данных в GOOSE сообщении (1 .. 127) | 1 | |
| 209008 | Тип элемента данных (boolean, integer, double point) | boolean | |
| 209009 | Номер бита в типе double point (0 .. 1) | 0 | |
| 209010 | Номер поля качества сигнала q (0 .. 127) | 0 | |
| 209011 | MAC адрес источника GOOSE сообщения () | 000000000000 | |

Таблица 98 - Вход GOOSE 2

| Номер | Наименование параметра (диапазон) | По умолчанию | Значение |
|-------|---|--------------|----------|
| | Разрешение входа (нет, есть) | нет | |
| | Значение входа при отсутствии сигнала (выкл, вкл, последнее/выкл, последнее/вкл) | выкл | |
| | Групповой MAC адрес GOOSE сообщения () | 000000000000 | |
| | Числовой идентификатор GOOSE сообщения AppId (0 .. 49151) | 0 | |
| | Строковый идентификатор GOOSE сообщения Gold () | | |
| | Ожидаемое значение поля confRev (0 .. 65535) | 0 | |
| | Номер элемента данных в GOOSE сообщении (1 .. 127) | 1 | |
| | Тип элемента данных (boolean, integer, double point) | boolean | |
| | Номер бита в типе double point (0 .. 1) | 0 | |
| | Номер поля качества сигнала q (0 .. 127) | 0 | |
| | MAC адрес источника GOOSE сообщения () | 000000000000 | |

Таблица 99 - Вход GOOSE 3

| Номер | Наименование параметра (диапазон) | По умолчанию | Значение |
|-------|---|--------------|----------|
| | Разрешение входа (нет, есть) | нет | |
| | Значение входа при отсутствии сигнала (выкл, вкл, последнее/выкл, последнее/вкл) | выкл | |

| Номер | Наименование параметра (диапазон) | По умолчанию | Значение |
|-------|--|--------------|----------|
| | Групповой MAC адрес GOOSE сообщения () | 000000000000 | |
| | Числовой идентификатор GOOSE сообщения AppId (0 .. 49151) | 0 | |
| | Строковый идентификатор GOOSE сообщения Gold () | | |
| | Ожидаемое значение поля confRev (0 .. 65535) | 0 | |
| | Номер элемента данных в GOOSE сообщении (1 .. 127) | 1 | |
| | Тип элемента данных (boolean, integer, double point) | boolean | |
| | Номер бита в типе double point (0 .. 1) | 0 | |
| | Номер поля качества сигнала q (0 .. 127) | 0 | |
| | MAC адрес источника GOOSE сообщения () | 000000000000 | |

Таблица 100 - Вход GOOSE 4

| Номер | Наименование параметра (диапазон) | По умолчанию | Значение |
|-------|---|--------------|----------|
| | Разрешение входа (нет, есть) | нет | |
| | Значение входа при отсутствии сигнала (выкл, вкл, последнее/выкл, последнее/вкл) | выкл | |
| | Групповой MAC адрес GOOSE сообщения () | 000000000000 | |
| | Числовой идентификатор GOOSE сообщения AppId (0 .. 49151) | 0 | |
| | Строковый идентификатор GOOSE сообщения Gold () | | |
| | Ожидаемое значение поля confRev (0 .. 65535) | 0 | |
| | Номер элемента данных в GOOSE сообщении (1 .. 127) | 1 | |
| | Тип элемента данных (boolean, integer, double point) | boolean | |
| | Номер бита в типе double point (0 .. 1) | 0 | |
| | Номер поля качества сигнала q (0 .. 127) | 0 | |
| | MAC адрес источника GOOSE сообщения () | 000000000000 | |

Таблица 101 - Вход GOOSE 5

| Номер | Наименование параметра (диапазон) | По умолчанию | Значение |
|-------|---|--------------|----------|
| | Разрешение входа (нет, есть) | нет | |
| | Значение входа при отсутствии сигнала (выкл, вкл, последнее/выкл, последнее/вкл) | выкл | |
| | Групповой MAC адрес GOOSE сообщения () | 000000000000 | |
| | Числовой идентификатор GOOSE сообщения AppId (0 .. 49151) | 0 | |
| | Строковый идентификатор GOOSE сообщения Gold () | | |

| Номер | Наименование параметра (диапазон) | По умолчанию | Значение |
|-------|---|--------------|----------|
| | Ожидаемое значение поля confRev (0 .. 65535) | 0 | |
| | Номер элемента данных в GOOSE сообщении (1 .. 127) | 1 | |
| | Тип элемента данных (boolean, integer, double point) | boolean | |
| | Номер бита в типе double point (0 .. 1) | 0 | |
| | Номер поля качества сигнала q (0 .. 127) | 0 | |
| | MAC адрес источника GOOSE сообщения () | 000000000000 | |

Таблица 102 - Вход GOOSE 6

| Номер | Наименование параметра (диапазон) | По умолчанию | Значение |
|-------|---|--------------|----------|
| | Разрешение входа (нет, есть) | нет | |
| | Значение входа при отсутствии сигнала (выкл, вкл, последнее/выкл, последнее/вкл) | выкл | |
| | Групповой MAC адрес GOOSE сообщения () | 000000000000 | |
| | Числовой идентификатор GOOSE сообщения AppId (0 .. 49151) | 0 | |
| | Строковый идентификатор GOOSE сообщения Gold () | | |
| | Ожидаемое значение поля confRev (0 .. 65535) | 0 | |
| | Номер элемента данных в GOOSE сообщении (1 .. 127) | 1 | |
| | Тип элемента данных (boolean, integer, double point) | boolean | |
| | Номер бита в типе double point (0 .. 1) | 0 | |
| | Номер поля качества сигнала q (0 .. 127) | 0 | |
| | MAC адрес источника GOOSE сообщения () | 000000000000 | |

Таблица 103 - Вход GOOSE 7

| Номер | Наименование параметра (диапазон) | По умолчанию | Значение |
|-------|---|--------------|----------|
| | Разрешение входа (нет, есть) | нет | |
| | Значение входа при отсутствии сигнала (выкл, вкл, последнее/выкл, последнее/вкл) | выкл | |
| | Групповой MAC адрес GOOSE сообщения () | 000000000000 | |
| | Числовой идентификатор GOOSE сообщения AppId (0 .. 49151) | 0 | |
| | Строковый идентификатор GOOSE сообщения Gold () | | |
| | Ожидаемое значение поля confRev (0 .. 65535) | 0 | |
| | Номер элемента данных в GOOSE сообщении (1 .. 127) | 1 | |
| | Тип элемента данных (boolean, integer, double point) | boolean | |

| Номер | Наименование параметра (диапазон) | По умолчанию | Значение |
|-------|---|--------------|----------|
| | Номер бита в типе double point (0 .. 1) | 0 | |
| | Номер поля качества сигнала q (0 .. 127) | 0 | |
| | MAC адрес источника GOOSE сообщения () | 000000000000 | |

Таблица 104 - Вход GOOSE 8

| Номер | Наименование параметра (диапазон) | По умолчанию | Значение |
|-------|---|--------------|----------|
| | Разрешение входа (нет, есть) | нет | |
| | Значение входа при отсутствии сигнала (выкл, вкл, последнее/выкл, последнее/вкл) | выкл | |
| | Групповой MAC адрес GOOSE сообщения () | 000000000000 | |
| | Числовой идентификатор GOOSE сообщения Appld (0 .. 49151) | 0 | |
| | Строковый идентификатор GOOSE сообщения Gold () | | |
| | Ожидаемое значение поля confRev (0 .. 65535) | 0 | |
| | Номер элемента данных в GOOSE сообщении (1 .. 127) | 1 | |
| | Тип элемента данных (boolean, integer, double point) | boolean | |
| | Номер бита в типе double point (0 .. 1) | 0 | |
| | Номер поля качества сигнала q (0 .. 127) | 0 | |
| | MAC адрес источника GOOSE сообщения () | 000000000000 | |

Таблица 105 - Вход GOOSE 9

| Номер | Наименование параметра (диапазон) | По умолчанию | Значение |
|-------|---|--------------|----------|
| | Разрешение входа (нет, есть) | нет | |
| | Значение входа при отсутствии сигнала (выкл, вкл, последнее/выкл, последнее/вкл) | выкл | |
| | Групповой MAC адрес GOOSE сообщения () | 000000000000 | |
| | Числовой идентификатор GOOSE сообщения Appld (0 .. 49151) | 0 | |
| | Строковый идентификатор GOOSE сообщения Gold () | | |
| | Ожидаемое значение поля confRev (0 .. 65535) | 0 | |
| | Номер элемента данных в GOOSE сообщении (1 .. 127) | 1 | |
| | Тип элемента данных (boolean, integer, double point) | boolean | |
| | Номер бита в типе double point (0 .. 1) | 0 | |
| | Номер поля качества сигнала q (0 .. 127) | 0 | |
| | MAC адрес источника GOOSE сообщения () | 000000000000 | |

Таблица 106 - Вход GOOSE 10

| Номер | Наименование параметра (диапазон) | По умолчанию | Значение |
|-------|---|--------------|----------|
| | Разрешение входа (нет, есть) | нет | |
| | Значение входа при отсутствии сигнала (выкл, вкл, последнее/выкл, последнее/вкл) | выкл | |
| | Групповой MAC адрес GOOSE сообщения () | 000000000000 | |
| | Числовой идентификатор GOOSE сообщения AppId (0 .. 49151) | 0 | |
| | Строковый идентификатор GOOSE сообщения Gold () | | |
| | Ожидаемое значение поля confRev (0 .. 65535) | 0 | |
| | Номер элемента данных в GOOSE сообщении (1 .. 127) | 1 | |
| | Тип элемента данных (boolean, integer, double point) | boolean | |
| | Номер бита в типе double point (0 .. 1) | 0 | |
| | Номер поля качества сигнала q (0 .. 127) | 0 | |
| | MAC адрес источника GOOSE сообщения () | 000000000000 | |

Таблица 107 - Вход GOOSE 11

| Номер | Наименование параметра (диапазон) | По умолчанию | Значение |
|-------|---|--------------|----------|
| | Разрешение входа (нет, есть) | нет | |
| | Значение входа при отсутствии сигнала (выкл, вкл, последнее/выкл, последнее/вкл) | выкл | |
| | Групповой MAC адрес GOOSE сообщения () | 000000000000 | |
| | Числовой идентификатор GOOSE сообщения AppId (0 .. 49151) | 0 | |
| | Строковый идентификатор GOOSE сообщения Gold () | | |
| | Ожидаемое значение поля confRev (0 .. 65535) | 0 | |
| | Номер элемента данных в GOOSE сообщении (1 .. 127) | 1 | |
| | Тип элемента данных (boolean, integer, double point) | boolean | |
| | Номер бита в типе double point (0 .. 1) | 0 | |
| | Номер поля качества сигнала q (0 .. 127) | 0 | |
| | MAC адрес источника GOOSE сообщения () | 000000000000 | |

Таблица 108 - Вход GOOSE 12

| Номер | Наименование параметра (диапазон) | По умолчанию | Значение |
|-------|---|--------------|----------|
| | Разрешение входа (нет, есть) | нет | |
| | Значение входа при отсутствии сигнала (выкл, вкл, последнее/выкл, последнее/вкл) | выкл | |

| Номер | Наименование параметра (диапазон) | По умолчанию | Значение |
|-------|--|--------------|----------|
| | Групповой MAC адрес GOOSE сообщения () | 000000000000 | |
| | Числовой идентификатор GOOSE сообщения AppId (0 .. 49151) | 0 | |
| | Строковый идентификатор GOOSE сообщения Gold () | | |
| | Ожидаемое значение поля confRev (0 .. 65535) | 0 | |
| | Номер элемента данных в GOOSE сообщении (1 .. 127) | 1 | |
| | Тип элемента данных (boolean, integer, double point) | boolean | |
| | Номер бита в типе double point (0 .. 1) | 0 | |
| | Номер поля качества сигнала q (0 .. 127) | 0 | |
| | MAC адрес источника GOOSE сообщения () | 000000000000 | |

Таблица 109 - Вход GOOSE 13

| Номер | Наименование параметра (диапазон) | По умолчанию | Значение |
|-------|---|--------------|----------|
| | Разрешение входа (нет, есть) | нет | |
| | Значение входа при отсутствии сигнала (выкл, вкл, последнее/выкл, последнее/вкл) | выкл | |
| | Групповой MAC адрес GOOSE сообщения () | 000000000000 | |
| | Числовой идентификатор GOOSE сообщения AppId (0 .. 49151) | 0 | |
| | Строковый идентификатор GOOSE сообщения Gold () | | |
| | Ожидаемое значение поля confRev (0 .. 65535) | 0 | |
| | Номер элемента данных в GOOSE сообщении (1 .. 127) | 1 | |
| | Тип элемента данных (boolean, integer, double point) | boolean | |
| | Номер бита в типе double point (0 .. 1) | 0 | |
| | Номер поля качества сигнала q (0 .. 127) | 0 | |
| | MAC адрес источника GOOSE сообщения () | 000000000000 | |

Таблица 110 - Вход GOOSE 14

| Номер | Наименование параметра (диапазон) | По умолчанию | Значение |
|-------|---|--------------|----------|
| | Разрешение входа (нет, есть) | нет | |
| | Значение входа при отсутствии сигнала (выкл, вкл, последнее/выкл, последнее/вкл) | выкл | |
| | Групповой MAC адрес GOOSE сообщения () | 000000000000 | |
| | Числовой идентификатор GOOSE сообщения AppId (0 .. 49151) | 0 | |
| | Строковый идентификатор GOOSE сообщения Gold () | | |

| Номер | Наименование параметра (диапазон) | По умолчанию | Значение |
|-------|---|--------------|----------|
| | Ожидаемое значение поля confRev (0 .. 65535) | 0 | |
| | Номер элемента данных в GOOSE сообщении (1 .. 127) | 1 | |
| | Тип элемента данных (boolean, integer, double point) | boolean | |
| | Номер бита в типе double point (0 .. 1) | 0 | |
| | Номер поля качества сигнала q (0 .. 127) | 0 | |
| | MAC адрес источника GOOSE сообщения () | 000000000000 | |

Таблица 111 - Вход GOOSE 15

| Номер | Наименование параметра (диапазон) | По умолчанию | Значение |
|-------|---|--------------|----------|
| | Разрешение входа (нет, есть) | нет | |
| | Значение входа при отсутствии сигнала (выкл, вкл, последнее/выкл, последнее/вкл) | выкл | |
| | Групповой MAC адрес GOOSE сообщения () | 000000000000 | |
| | Числовой идентификатор GOOSE сообщения AppId (0 .. 49151) | 0 | |
| | Строковый идентификатор GOOSE сообщения Gold () | | |
| | Ожидаемое значение поля confRev (0 .. 65535) | 0 | |
| | Номер элемента данных в GOOSE сообщении (1 .. 127) | 1 | |
| | Тип элемента данных (boolean, integer, double point) | boolean | |
| | Номер бита в типе double point (0 .. 1) | 0 | |
| | Номер поля качества сигнала q (0 .. 127) | 0 | |
| | MAC адрес источника GOOSE сообщения () | 000000000000 | |

Таблица 112 - Вход GOOSE 16

| Номер | Наименование параметра (диапазон) | По умолчанию | Значение |
|-------|---|--------------|----------|
| | Разрешение входа (нет, есть) | нет | |
| | Значение входа при отсутствии сигнала (выкл, вкл, последнее/выкл, последнее/вкл) | выкл | |
| | Групповой MAC адрес GOOSE сообщения () | 000000000000 | |
| | Числовой идентификатор GOOSE сообщения AppId (0 .. 49151) | 0 | |
| | Строковый идентификатор GOOSE сообщения Gold () | | |
| | Ожидаемое значение поля confRev (0 .. 65535) | 0 | |
| | Номер элемента данных в GOOSE сообщении (1 .. 127) | 1 | |
| | Тип элемента данных (boolean, integer, double point) | boolean | |

| Номер | Наименование параметра (диапазон) | По умолчанию | Значение |
|-------|---|--------------|----------|
| | Номер бита в типе double point (0 .. 1) | 0 | |
| | Номер поля качества сигнала q (0 .. 127) | 0 | |
| | MAC адрес источника GOOSE сообщения () | 000000000000 | |

Таблица 113 - Настройка светодиодов терминала

Служебные параметры / Фиксация состояния светодиода, / Маска сигнализации срабатывания, неисправности, Цвет светодиода

| № светодиода | Настройка светодиодов (по умолчанию) | | | | Настройка светодиодов | | | |
|--------------|--------------------------------------|---------|---------|------|-----------------------|---------|---------|------|
| | фиксация | срабат. | неиспр. | Цвет | фиксация | срабат. | неиспр. | Цвет |
| 1 | V | V | | крсн | V | V | - | крсн |
| 2 | V | V | | крсн | V | V | - | крсн |
| 3 | V | V | | крсн | - | - | - | - |
| 4 | V | V | | крсн | - | - | - | - |
| 5 | V | V | | крсн | - | - | - | - |
| 6 | V | V | | крсн | - | - | - | - |
| 7 | V | | V | крсн | - | - | - | - |
| 8 | V | | V | крсн | V | - | V | крсн |
| 9 | V | | V | крсн | - | - | - | - |
| 10 | V | | V | крсн | - | - | - | - |
| 11 | V | | V | крсн | - | - | - | - |
| 12 | | | V | крсн | - | - | V | крсн |
| 13 | | | V | крсн | - | - | V | крсн |
| 14 | V | | V | крсн | - | - | V | крсн |
| 15 | V | | | крсн | - | - | V | крсн |
| 16 | | | V | крсн | - | - | - | - |
| 17 | V | | | крсн | - | - | - | - |
| 18 | V | | | крсн | - | - | - | - |
| 19 | V | | | крсн | - | - | - | - |
| 20 | V | | | крсн | - | - | - | - |
| 21 | V | | | крсн | - | - | - | - |
| 22 | V | | | крсн | - | - | - | - |
| 23 | V | | | крсн | - | - | - | - |
| 24 | V | | | крсн | - | - | - | - |
| 25 | V | | | крсн | - | - | - | - |
| 26 | V | | | крсн | - | - | - | - |
| 27 | V | | | крсн | - | - | - | - |
| 28 | V | | | крсн | - | - | - | - |
| 29 | V | | | крсн | - | - | - | - |
| 30 | V | | | крсн | - | - | - | - |
| 31 | | | | злн | - | - | - | - |
| 32 | V | | | злн | - | - | - | - |
| 33 | V | | | крсн | - | - | - | - |
| 34 | V | | | крсн | - | - | - | - |
| 35 | V | | | крсн | - | - | - | - |
| 36 | V | | | крсн | - | - | - | - |
| 37 | V | | | крсн | - | - | - | - |
| 38 | V | | | крсн | - | - | - | - |
| 39 | V | | | крсн | - | - | - | - |
| 40 | V | | | крсн | - | - | - | - |
| 41 | V | | | крсн | - | - | - | - |
| 42 | V | | | крсн | - | - | - | - |
| 43 | V | | | крсн | - | - | - | - |
| 44 | V | | | крсн | - | - | - | - |
| 45 | V | | | крсн | - | - | - | - |
| 46 | V | | | крсн | - | - | - | - |
| 47 | V | | | крсн | - | - | - | - |
| 48 | V | | | крсн | - | - | - | - |

Таблица 114 - Перечень аналоговых каналов

| Номер канала | Наименование аналогового канала | Осциллографирование | |
|--------------|---------------------------------|---------------------|----------|
| | | По умолчанию | Значение |
| 1 | Ia | V | V |
| 2 | Ib | V | V |
| 3 | Ic | V | V |
| 4 | - | V | - |
| 5 | - | V | - |
| 6 | - | V | - |
| 7 | - | V | - |
| 8 | Ua | V | V |
| 9 | Ub | V | V |
| 10 | Uc | V | V |
| 11 | Уни | V | V |
| 12 | Уик | V | V |
| 13 | U | V | V |

Таблица 115 - Перечень дискретных сигналов (Лицевая панель – 48 светодиодов)

| № сигнала | Наименование дискретного сигнала | Запрет регистрации | Запрет пуска осциллографа | По умолчанию | | | | Настройка | | | |
|-----------|---|--------------------|---------------------------|-----------------|-----------------|--------------|-------------|-----------------|-----------------|--------------|-------------|
| | | | | Пуск осцил. 0/1 | Пуск осцил. 1/0 | Осциллограф. | Регистрация | Пуск осцил. 0/1 | Пуск осцил. 1/0 | Осциллограф. | Регистрация |
| 002001 | Вывод цепей управления (вход) | | | | | | V | | | | V |
| 002002 | Вывод Цепи отключения (вход) | | | | | | V | | | | V |
| 002003 | Вывод Цепи пуска пуска УРОВ (вход) | | | | | | V | | | | V |
| 002004 | Вход 4 :X1 (вход) | | | | | | | | | | |
| 002005 | Вход 5 :X1 (вход) | | | | | | | | | | |
| 002006 | Вывод выходных цепей РЗ СШ (вход) | | | | | | V | | | | V |
| 002007 | Ремонт выключателя (вход) | | | | | | V | | | | V |
| 002008 | Работа SG Цепи переменного тока (вход) | | | | | | | | | | V |
| 002009 | Вход 9 :X2 (вход) | | | | | | | | | | |
| 002010 | Работа SG Цепи напряжения звезды (вход) | | | | | | | | | | V |
| 002011 | Работа SG Цепи напряжения треугольника (вход) | | | | | | | | | | V |
| 002012 | Работа SG Цепи отбора напряжения (вход) | | | | | | | | | | V |
| 002013 | Двери открыты (вход) | | | | | | | | | | V |
| 002014 | Неисправность Э2801 (вход) | | | | | | V | | | | |
| 002015 | Вход 15 :X2 (вход) | | | | | | | | | | |
| 002016 | Вход 16 :X2 (вход) | | | | | | | | | | |
| 002017 | Вход 17 :X3 (вход) Отключение от УРОВ | | | | | | V | | | | V |
| 002018 | Вход 18 :X3 (вход) РПВ | | | | | | | | | | V |
| 002019 | Вход 19 :X3 (вход) РПО | | | | | | | | | | V |
| 002020 | Вход 20 :X3 (вход) | | | | | | | | | | |
| 002021 | Пуск УРОВ от Э1 (вход) | | | | | | V | | | | V |
| 002022 | Пуск УРОВ от Э2 (вход) | | | | | | V | | | | V |
| 002023 | Вход 23 :X3 (вход) | | | | | | V | | | | V |
| 002024 | УРОВ стороны НН (вход) | | | | | | V | | | | V |
| 002025 | КСС (вход) | | | | | | V | | | | V |
| 002026 | КСТ (вход) | | | | | | V | | | | V |
| 002027 | Контроль ОТ сигн. Выкл (вход) | | | | | | V | | | | V |
| 002028 | Блок-контакт В 'Включено' (вход) | | | | | | V | | | | |
| 002029 | Блок-контакт В 'Отключено' (вход) | | | | | | V | | | | |
| 002030 | Низкое давление элегаза (вход) | | | | | | V | | | | |
| 002031 | Блокир. включения и отключения (вход) | | | | | | V | | | | |
| 002032 | Вход 32 :X4 (вход) | | | | | | | | | | |
| 002033 | Пружина не заведена (вход) | | | | | | V | | | | |
| 002034 | Срабатывание ЗНФ (вход) | | | | | | V | | | | |
| 002035 | Авар. сниж. давл. элегаза в ТТ (вход) | | | | | | V | | | | |

| № сигнала | Наименование дискретного сигнала | Запрет регистрации | Запрет пуска осциллографа | По умолчанию | | | | Настройка | | | |
|-----------|-------------------------------------|--------------------|---------------------------|-----------------|-----------------|--------------|-------------|-----------------|-----------------|--------------|-------------|
| | | | | Пуск осцил. 0/1 | Пуск осцил. 1/0 | Осциллограф. | Регистрация | Пуск осцил. 0/1 | Пуск осцил. 1/0 | Осциллограф. | Регистрация |
| 002036 | Низкое давление элегаза в ТТ (вход) | | | | | | V | | | | |
| 002037 | Вход 37 :X5 (вход) | | | | | | | | | | |
| 002038 | РПО (вход) | | | | | | V | | | | |
| 002039 | РПВ1 (вход) | | | | | | V | | | | |
| 002040 | РПВ2 (вход) | | | | | | V | | | | |
| 002041 | Датчик тока ЭМВ (вход) | | | | | | V | | | | |
| 002042 | Датчик тока ЭМО1 (вход) | | | | | | V | | | | |
| 002043 | Датчик тока ЭМО2 (вход) | | | | | | V | | | | |
| 002044 | Контроль ОТ ЭМО1 (вход) | | | | | | V | | | | |
| 002045 | Контроль ОТ ЭМО2 (вход) | | | | | | V | | | | |
| 002046 | Вход 46 :X6 (вход) | | | | | | | | | | |
| 002047 | Вход 47 :X6 (вход) | | | | | | | | | | |
| 002048 | Вход 48 :X6 (вход) | | | | | | | | | | |
| 003001 | Отключение ЭМ (реле) | | | | | V | V | | | V | V |
| 003002 | Отключение ЭМ (реле) | | | | | V | V | | | V | V |
| 003003 | Включение выключателя (реле) | | | | | | V | | | | |
| 003004 | КСС(выход) (реле) | | | | | | V | | | | |
| 003005 | КСС(выход) (реле) | | | | | | V | | | | |
| 003006 | КСС(выход) (реле) | | | | | | V | | | | |
| 003007 | КСС(выход) (реле) | | | | | | V | | | | |
| 003008 | ЗНР (реле) | | | | | | V | | | | |
| 003009 | Реле К9 :X102 (реле) | | | | | | | | | | |
| 003010 | Действие УРОВ (реле) | | | | | | V | | | | V |
| 003011 | Действие УРОВ (реле) | | | | | | V | | | | V |
| 003012 | Действие УРОВ (реле) | | | | | | V | | | | V |
| 003013 | Действие УРОВ (реле) | | | | | | V | | | | V |
| 003014 | Реле К14 :X102 (реле) | | | | | | | | | | |
| 003015 | Реле К15 :X102 (реле) | | | | | | | | | | |
| 003016 | Реле К16 :X102 (реле) | | | | | | | | | | |
| 003017 | РПВ (выход) (реле) | | | | | | V | | | | |
| 003018 | КСТ(выход) (реле) | | | | | | V | | | | |
| 003019 | РПО (выход) (реле) | | | | | | V | | | | |
| 003020 | Датчики тока ЭМО в ПА (реле) | | | | | | V | | | | |
| 003021 | Датчики тока ЭМО в ПА (реле) | | | | | | V | | | | |
| 003022 | Реле К22 :X103 (реле) | | | | | | V | | | | |
| 003023 | Реле К23 :X103 (реле) | | | | | | | | | | |
| 003024 | Реле К24 :X103 (реле) | | | | | | | | | | |
| 003025 | Реле К25 :X104 (реле) | | | | | | | | | | |
| 003026 | Реле К26 :X104 (реле) | | | | | | | | | | |
| 003027 | Реле К27 :X104 (реле) | | | | | | | | | | |
| 003028 | Реле К28 :X104 (реле) | | | | | | | | | | |
| 003029 | Реле К29 :X104 (реле) | | | | | | | | | | |
| 003030 | Реле К30 :X104 (реле) | | | | | | | | | | |
| 003031 | Реле К31 :X104 (реле) | | | | | | | | | | |
| 003032 | Реле К32 :X104 (реле) | | | | | | | | | | |
| 010001 | ИО Z I ст. АВ | | | V | | V | V | V | | V | V |
| 010002 | ИО Z I ст. ВС | | | V | | V | V | V | | V | V |
| 010003 | ИО Z I ст. СА | | | V | | V | V | V | | V | V |
| 010004 | ИО Z II ст. АВ | | | V | | V | V | V | | V | V |
| 010005 | ИО Z II ст. ВС | | | V | | V | V | V | | V | V |
| 010006 | ИО Z II ст. СА | | | V | | V | V | V | | V | V |
| 010007 | ИО Z III ст. АВ | | | V | | V | V | V | | V | V |
| 010008 | ИО Z III ст. ВС | | | V | | V | V | V | | V | V |

| № сигнала | Наименование дискретного сигнала | Запрет регистрации | Запрет пуска осциллографа | По умолчанию | | | | Настройка | | | |
|-----------|----------------------------------|--------------------|---------------------------|-----------------|-----------------|--------------|-------------|-----------------|-----------------|--------------|-------------|
| | | | | Пуск осцил. 0/1 | Пуск осцил. 1/0 | Осциллограф. | Регистрация | Пуск осцил. 0/1 | Пуск осцил. 1/0 | Осциллограф. | Регистрация |
| 010009 | ИО Z III ст. СА | | | ✓ | | ✓ | ✓ | ✓ | | ✓ | ✓ |
| 010010 | ИО Z IV ст. АВ | | | ✓ | | ✓ | ✓ | ✓ | | ✓ | ✓ |
| 010011 | ИО Z IV ст. ВС | | | ✓ | | ✓ | ✓ | ✓ | | ✓ | ✓ |
| 010012 | ИО Z IV ст. СА | | | ✓ | | ✓ | ✓ | ✓ | | ✓ | ✓ |
| 010013 | ИО Z V ст. АВ | | | | | ✓ | ✓ | | | ✓ | ✓ |
| 010014 | ИО Z V ст. ВС | | | | | ✓ | ✓ | | | ✓ | ✓ |
| 010015 | ИО Z V ст. СА | | | | | ✓ | ✓ | | | ✓ | ✓ |
| 010016 | ИО ненапр. Z II ст. АВС | | | | | ✓ | ✓ | | | ✓ | ✓ |
| 010017 | ИО Z I ст. АН | | | | | ✓ | ✓ | | | ✓ | ✓ |
| 010018 | ИО Z I ст. ВN | | | | | ✓ | ✓ | | | ✓ | ✓ |
| 010019 | ИО Z I ст. СN | | | | | ✓ | ✓ | | | ✓ | ✓ |
| 010020 | ИО Z II ст. АН | | | | | ✓ | ✓ | | | ✓ | ✓ |
| 010021 | ИО Z II ст. ВN | | | | | ✓ | ✓ | | | ✓ | ✓ |
| 010022 | ИО Z II ст. СN | | | | | ✓ | ✓ | | | ✓ | ✓ |
| 010023 | ИО Z III ст. АН | | | | | ✓ | ✓ | | | ✓ | ✓ |
| 010024 | ИО Z III ст. ВN | | | | | ✓ | ✓ | | | ✓ | ✓ |
| 010025 | ИО Z III ст. СN | | | | | ✓ | ✓ | | | ✓ | ✓ |
| 010036 | ИО Z IV ст. АН | | | | | ✓ | ✓ | | | ✓ | ✓ |
| 010037 | ИО Z IV ст. ВN | | | | | ✓ | ✓ | | | ✓ | ✓ |
| 010038 | ИО Z IV ст. СN | | | | | ✓ | ✓ | | | ✓ | ✓ |
| 010035 | ИО dZ/dt | | | | | | ✓ | | | | ✓ |
| 011001 | ИО M0, разрешающий | | | | | | ✓ | ✓ | | ✓ | ✓ |
| 011002 | ИО M0, блокирующий | | | | | | ✓ | ✓ | | ✓ | ✓ |
| 011006 | ПО БТНТ | | | | | | ✓ | | | | ✓ |
| 012016 | ПО УРОВ ф.А | ✓ | ✓ | | | ✓ | | | | | |
| 012017 | ПО УРОВ ф.В | ✓ | ✓ | | | ✓ | | | | | |
| 012018 | ПО УРОВ ф.С | ✓ | ✓ | | | ✓ | | | | | |
| 012025 | ПО 3I0 I ст. ТНЗНП | | | ✓ | | ✓ | ✓ | ✓ | | ✓ | ✓ |
| 012026 | ПО 3I0 II ст. ТНЗНП | | | ✓ | | ✓ | ✓ | ✓ | | ✓ | ✓ |
| 012027 | ПО 3I0 III ст. ТНЗНП | | | ✓ | | ✓ | ✓ | ✓ | | ✓ | ✓ |
| 012028 | ПО 3I0 IV ст. ТНЗНП | | | ✓ | | ✓ | ✓ | ✓ | | ✓ | ✓ |
| 012029 | ПО 3I0 V ст. ТНЗНП | | | | | ✓ | ✓ | | | ✓ | ✓ |
| 012030 | ПО 3I0 VI ст. ТНЗНП | | | | | ✓ | ✓ | | | ✓ | ✓ |
| 012037 | ПО I2 для БК dZ/dt | | | | | | ✓ | | | | ✓ |
| 012039 | ПО 3I0 ООВП | | | | | | ✓ | ✓ | | ✓ | ✓ |
| 012040 | ПО БТ ООВП | | | | | | ✓ | ✓ | | ✓ | ✓ |
| 012041 | ПО МТЗ I ст. ф.А | | | | | | ✓ | ✓ | | ✓ | ✓ |
| 012042 | ПО МТЗ I ст. ф.В | | | | | | ✓ | ✓ | | ✓ | ✓ |
| 012043 | ПО МТЗ I ст. ф.С | | | | | | ✓ | ✓ | | ✓ | ✓ |
| 012044 | ПО МТЗ II ст. ф.А | | | | | | ✓ | ✓ | | ✓ | ✓ |
| 012045 | ПО МТЗ II ст. ф.В | | | | | | ✓ | ✓ | | ✓ | ✓ |
| 012046 | ПО МТЗ II ст. ф.С | | | | | | ✓ | ✓ | | ✓ | ✓ |
| 012056 | ПО МТЗ III ст. ф.А | | | | | | ✓ | ✓ | | ✓ | ✓ |
| 012057 | ПО МТЗ III ст. ф.В | | | | | | ✓ | ✓ | | ✓ | ✓ |
| 012058 | ПО МТЗ III ст. ф.С | | | | | | ✓ | ✓ | | ✓ | ✓ |
| 012059 | ПО МТЗ IV ст. ф.А | | | | | | ✓ | ✓ | | ✓ | ✓ |
| 012060 | ПО МТЗ IV ст. ф.В | | | | | | ✓ | ✓ | | ✓ | ✓ |
| 012061 | ПО МТЗ IV ст. ф.С | | | | | | ✓ | ✓ | | ✓ | ✓ |
| 012079 | ПО I2 БНН | | | | | | ✓ | ✓ | | ✓ | ✓ |
| 012080 | ПО 3I0 БНН | | | | | | ✓ | ✓ | | ✓ | ✓ |
| 012141 | ПО АОДС ф.А | | | | | | ✓ | ✓ | | ✓ | ✓ |
| 012142 | ПО АОДС ф.В | | | | | | ✓ | ✓ | | ✓ | ✓ |
| 012143 | ПО АОДС ф.С | | | | | | ✓ | ✓ | | ✓ | ✓ |
| 013005 | ПО D11, чувствительный | | | | | | ✓ | | | | ✓ |

| № сигнала | Наименование дискретного сигнала | Запрет регистрации | Запрет пуска осциллографа | По умолчанию | | | | Настройка | | | |
|-----------|----------------------------------|--------------------|---------------------------|-----------------|-----------------|--------------|-------------|-----------------|-----------------|--------------|-------------|
| | | | | Пуск осцил. 0/1 | Пуск осцил. 1/0 | Осциллограф. | Регистрация | Пуск осцил. 0/1 | Пуск осцил. 1/0 | Осциллограф. | Регистрация |
| 013006 | ПО DI1, грубый | | | | | | ✓ | | | | ✓ |
| 013007 | ПО DI2, чувствительный | | | | | | ✓ | | | | ✓ |
| 013008 | ПО DI2, грубый | | | | | | ✓ | | | | ✓ |
| 014001 | ПО U мин. ф.А | | | | | | ✓ | ✓ | | | ✓ |
| 014002 | ПО U мин. ф.В | | | | | | ✓ | ✓ | | | ✓ |
| 014003 | ПО U мин. ф.С | | | | | | ✓ | ✓ | | | ✓ |
| 014004 | ПО U мин. МТЗ АВ | | | | | | ✓ | | | | ✓ |
| 014005 | ПО U мин. МТЗ ВС | | | | | | ✓ | | | | ✓ |
| 014006 | ПО U мин. МТЗ СА | | | | | | ✓ | | | | ✓ |
| 014007 | ПО U мин. Э2 | | | | | | ✓ | ✓ | | | ✓ |
| 014008 | ПО U мин. Э1 | | | | | | ✓ | ✓ | | | ✓ |
| 015008 | ПО U2 МТЗ | | | | | | ✓ | | | | ✓ |
| 015009 | ПО БНН | | | | | | ✓ | ✓ | | | ✓ |
| 015010 | ПО U макс. Э2 | | | | | | ✓ | ✓ | | | ✓ |
| 015011 | ПО U макс. Э1 | | | | | | ✓ | ✓ | | | ✓ |
| 015014 | ПО 3U0 ООВП | | | | | | ✓ | ✓ | | | ✓ |
| 015015 | ПО U2 БНН | | | | | | ✓ | ✓ | | | ✓ |
| 015029 | ПО 3U0 БНН | | | | | | ✓ | ✓ | | | ✓ |
| 017001 | ИО КС по DU | | | | | | ✓ | ✓ | | | ✓ |
| 017002 | ИО КС по FI | | | | | | ✓ | ✓ | | | ✓ |
| 017003 | ИО КС по DFI | | | | | | ✓ | ✓ | | | ✓ |
| 017004 | Запрещающий ИО КС по DFI | | | | | | ✓ | ✓ | | | ✓ |
| 050001 | Неисправность цепей напряжения | | | | | | ✓ | ✓ | | | ✓ |
| 050010 | Срабатывание ПО БНН | | | | | | ✓ | | | | ✓ |
| 050011 | Срабатывание ПО БНН или НЦН | | | | | | ✓ | | | | ✓ |
| 106001 | I ст. ДЗ(З) | | | | | | ✓ | ✓ | | | ✓ |
| 106002 | I ст. ДЗ(З) ф.А | | | | | | ✓ | ✓ | | | ✓ |
| 106003 | I ст. ДЗ(З) ф.В | | | | | | ✓ | ✓ | | | ✓ |
| 106004 | I ст. ДЗ(З) ф.С | | | | | | ✓ | ✓ | | | ✓ |
| 106101 | II ст. ДЗ(З) | | | | | | | | | | |
| 106105 | III ст. ДЗ(З) | | | | | | ✓ | ✓ | | | ✓ |
| 106106 | III ст. ДЗ(З) ф.А | | | | | | ✓ | ✓ | | | ✓ |
| 106107 | III ст. ДЗ(З) ф.В | | | | | | ✓ | ✓ | | | ✓ |
| 106108 | III ст. ДЗ(З) ф.С | | | | | | ✓ | ✓ | | | ✓ |
| 106109 | IV ст. ДЗ(З) | | | | | | ✓ | ✓ | | | ✓ |
| 106121 | I ст. ДЗ(МФ) | | | | | | ✓ | ✓ | | | ✓ |
| 106122 | II ст. ДЗ(МФ) | | | | | | ✓ | ✓ | | | ✓ |
| 106123 | III ст. ДЗ(МФ) | | | | | | ✓ | ✓ | | | ✓ |
| 106124 | IV ст. ДЗ(МФ) | | | | | | ✓ | ✓ | | | ✓ |
| 106125 | V ст. ДЗ(МФ) | | | | | | ✓ | ✓ | | | ✓ |
| 106005 | I ст. ДЗ | | | | | | ✓ | ✓ | | | ✓ |
| 106007 | II ст. ДЗ | | | | | | ✓ | ✓ | | | ✓ |
| 106008 | III ст. ДЗ | | | | | | ✓ | ✓ | | | ✓ |
| 106009 | IV ст. ДЗ | | | | | | ✓ | ✓ | | | ✓ |
| 106131 | I ст. ДЗ(МФ) без ВВ | | | | | | | | | | |
| 106132 | II ст. ДЗ(МФ) без ВВ | | | | | | | | | | |
| 106133 | III ст. ДЗ(МФ) без ВВ | | | | | | | | | | |
| 106134 | IV ст. ДЗ(МФ) без ВВ | | | | | | | | | | |
| 106135 | V ст. ДЗ(МФ) без ВВ | | | | | | | | | | |
| 106141 | I ст. ДЗ(З) без ВВ | | | | | | | | | | |
| 106142 | II ст. ДЗ(З) без ВВ | | | | | | | | | | |
| 106143 | III ст. ДЗ(З) без ВВ | | | | | | | | | | |
| 106144 | IV ст. ДЗ(З) без ВВ | | | | | | | | | | |

| № сигнала | Наименование дискретного сигнала | Запрет регистрации | Запрет пуска осциллографа | По умолчанию | | | | Настройка | | | |
|-----------|--------------------------------------|--------------------|---------------------------|-----------------|-----------------|--------------|-------------|-----------------|-----------------|--------------|-------------|
| | | | | Пуск осцил. 0/1 | Пуск осцил. 1/0 | Осциллограф. | Регистрация | Пуск осцил. 0/1 | Пуск осцил. 1/0 | Осциллограф. | Регистрация |
| 106014 | ОУ ДЗ(МФ) | | | | | V | V | | | V | V |
| 106039 | ОУ ДЗ(МФ) с ВВ | | | | | | V | | | | V |
| 106040 | ОУ ДЗ(МФ) без ВВ | | | | | | V | | | | V |
| 106045 | Пуск ОУ ДЗ(МФ) с ВВ | | | | | | V | | | | V |
| 106046 | Пуск ОУ ДЗ(МФ) без ВВ | | | | | | V | | | | V |
| 106052 | ОУ ДЗ(МФ) стороны Э1 | | | | | | V | | | | V |
| 106053 | ОУ ДЗ(МФ) стороны Э2 | | | | | | V | | | | V |
| 106047 | ОУ ДЗ(3) | | | | | V | V | | | V | V |
| 106048 | ОУ ДЗ(3) с ВВ | | | | | | V | | | | V |
| 106049 | ОУ ДЗ(3) без ВВ | | | | | | V | | | | V |
| 106050 | Пуск ОУ ДЗ(3) с ВВ | | | | | | V | | | | V |
| 106051 | Пуск ОУ ДЗ(3) без ВВ | | | | | | V | | | | V |
| 106054 | ОУ ДЗ(3) стороны Э1 | | | | | | V | | | | V |
| 106055 | ОУ ДЗ(3) стороны Э2 | | | | | | V | | | | V |
| 106025 | Вывод и БНН | | | | | | V | | | | V |
| 106029 | ИО Z I ст. ДЗ(МФ) | | | | | | | | | | |
| 106030 | ИО Z II ст. ДЗ(МФ) | | | | | | | | | | |
| 106031 | ИО Z III ст. ДЗ(МФ) | | | | | | | | | | |
| 106041 | ИО Z IV ст. ДЗ(МФ) | | | | | | | | | | |
| 106042 | ИО Z V ст. ДЗ(МФ) | | | | | | | | | | |
| 106191 | ИО Z I ст. ДЗ(3) | | | | | | | | | | |
| 106192 | ИО Z II ст. ДЗ(3) | | | | | | | | | | |
| 106193 | ИО Z III ст. ДЗ(3) | | | | | | | | | | |
| 106194 | ИО Z IV ст. ДЗ(3) | | | | | | | | | | |
| 106032 | Перевод на dl/dt | | | | | | V | | | | V |
| 107001 | Выход БКБ | | | | | | V | V | | V | V |
| 107002 | Выход БКм | | | | | | V | V | | V | V |
| 107003 | Выход БКz | | | | | | V | V | | V | V |
| 108001 | I ст. ТНЗНП | | | | | | V | V | | V | V |
| 108002 | II ст. ТНЗНП | | | | | | V | V | | V | V |
| 108003 | III ст. ТНЗНП | | | | | | V | V | | V | V |
| 108004 | IV ст. ТНЗНП | | | | | | V | V | | V | V |
| 108005 | V ст. ТНЗНП | | | | | | V | V | | V | V |
| 108006 | VI ст. ТНЗНП | | | | | | V | V | | V | V |
| 108009 | ОУ ТНЗНП | | | | | | V | V | | V | V |
| 108022 | I ст. ТНЗНП без ВВ | | | | | | | | | | |
| 108023 | II ст. ТНЗНП без ВВ | | | | | | | | | | |
| 108024 | III ст. ТНЗНП без ВВ | | | | | | | | | | |
| 108025 | IV ст. ТНЗНП без ВВ | | | | | | | | | | |
| 108026 | V ст. ТНЗНП без ВВ | | | | | | | | | | |
| 108027 | VI ст. ТНЗНП без ВВ | | | | | | | | | | |
| 108032 | ОУ ТНЗНП с ВВ | | | | | | | V | | | V |
| 108033 | ОУ ТНЗНП без ВВ | | | | | | | V | | | V |
| 108034 | Пуск ОУ ТНЗНП с ВВ | | | | | | | | | | |
| 108035 | Пуск ОУ ТНЗНП без ВВ | | | | | | | | | | |
| 108038 | ОУ ТНЗНП стороны Э1 | | | | | | | V | | | V |
| 108039 | ОУ ТНЗНП стороны Э2 | | | | | | | V | | | V |
| 109101 | Срабатывание АОДС | | | | | | | | | | |
| 109102 | Блокировка АПВ при срабатывании АОДС | | | | | | | | | | |
| 111001 | Внутренний ПО УРОВ | | | | | | | | | | |
| 111002 | Действие УРОВ | | | | V | | V | V | | | |
| 111003 | Действие УРОВ 'на себя' | | | | | | | V | | | |
| 111004 | УРОВ ДЗШ в присоединение | | | | | | | V | | | |
| 111005 | УРОВ присоединения в ДЗШ | | | | | | | V | | | |

| № сигнала | Наименование дискретного сигнала | Запрет регистрации | Запрет пуска осциллографа | По умолчанию | | | | Настройка | | | |
|-----------|---|--------------------|---------------------------|-----------------|-----------------|--------------|-------------|-----------------|-----------------|--------------|-------------|
| | | | | Пуск осцил. 0/1 | Пуск осцил. 1/0 | Осциллограф. | Регистрация | Пуск осцил. 0/1 | Пуск осцил. 1/0 | Осциллограф. | Регистрация |
| 111025 | Контроль УРОВ ДЗШ в присоединение | | | | | | | | | | |
| 111026 | Контроль УРОВ присоединения в ДЗШ | | | | | | | | | | |
| 112001 | I ст. МТЗ | | | | | | ✓ | | | | ✓ |
| 112002 | II ст. МТЗ | | | | | | ✓ | | | | ✓ |
| 112021 | III ст. МТЗ | | | | | | ✓ | | | | ✓ |
| 112022 | IV ст. МТЗ | | | | | | ✓ | | | | ✓ |
| 112003 | Работа МТЗ | | | | | | ✓ | | | | ✓ |
| 112009 | Пуск I ст. МТЗ | | | | | | ✓ | | | | ✓ |
| 112010 | Пуск II ст. МТЗ | | | | | | ✓ | | | | ✓ |
| 112011 | Пуск III ст. МТЗ | | | | | | ✓ | | | | ✓ |
| 114001 | ЗНР | | | | | | ✓ | ✓ | | | |
| 114002 | ЗНФ | | | | | | ✓ | ✓ | | | |
| 114003 | В цепь контактора ЭМВ и ЭМО | | | | | | ✓ | | | | |
| 114011 | Неисправность цепей управления | | | | | | ✓ | | | | |
| 114021 | Защита ЭМО1 | | | | | | ✓ | | | | |
| 114022 | Защита ЭМО2 | | | | | | ✓ | | | | |
| 114023 | Защита ЭМВ | | | | | | ✓ | | | | |
| 114024 | Защита ЭМО1, ЭМВ | | | | | | ✓ | | | | |
| 114030 | РПО (выход) | | | | | | ✓ | | | | |
| 114031 | Отключение ЭМ | | | | | | ✓ | | | | |
| 114032 | Пуск ФОЛ | | | | | | ✓ | | | | |
| 114033 | КСТ(выход) | | | | | | ✓ | | | | |
| 114034 | ФОВ | | | | | | ✓ | | | | |
| 114035 | ФВВ | | | | | | ✓ | | | | |
| 114039 | Контроль Отключение ЭМ | | | | | | ✓ | | | | |
| 114040 | Местное управление | | | | | | ✓ | | | | |
| 114041 | Неисправность выключателя | | | | | | ✓ | | | | |
| 114042 | Блокировка включения и отключения | | | | | | ✓ | | | | |
| 114043 | Низкое давление элегаза | | | | | | ✓ | | | | |
| 114044 | Заводка пружин отключена | | | | | | ✓ | | | | |
| 114045 | Пружина не заведена | | | | | | ✓ | | | | |
| 114046 | Неисправность обогрева выключателя | | | | | | ✓ | | | | |
| 114047 | Аварийное снижение давления элегаза в ТТ | | | | | | ✓ | | | | |
| 114048 | Отключение от 'Аварийное давление элегаза в ТТ' | | | | | | ✓ | | | | |
| 114049 | Низкое давление элегаза в ТТ | | | | | | ✓ | | | | |
| 114050 | Запрет АПВ от 'Местное управление' | | | | | | ✓ | | | | |
| 114052 | Сигнал несоответствия | | | | | | ✓ | ✓ | | | |
| 114051 | РПВ (выход) | | | | | | ✓ | | | | |
| 114053 | Разрешение АПВ с УС | | | | | | | | | | |
| 114054 | Ввод УС | | | | | | | | | | |
| 114055 | Пуск УС | | | | | | | | | | |
| 114061 | Работа АПВ | | | | | | ✓ | ✓ | | | |
| 114062 | Работа цикла АПВ | | | | | | | ✓ | | | |
| 114064 | Время ожидания АПВ с КС(УС) | | | | | | | | | | |
| 114068 | Реле фиксации положения | | | | | | ✓ | | | | |
| 114071 | Неисправность ТТ | | | | | | ✓ | | | | |
| 114072 | Неисправность обогрева ТТ | | | | | | ✓ | | | | |
| 114073 | Контроль ОТ цепи сигн. Выкл. | | | | | | ✓ | | | | |
| 114074 | Контроль ОТ ЭМО1 | | | | | | ✓ | | | | |
| 114075 | Контроль ОТ ЭМО2 | | | | | | ✓ | | | | |
| 114076 | Неисправность цепей опертока В и ТТ | | | | | | ✓ | | | | |
| 114081 | Включение выключателя | | | ✓ | | ✓ | ✓ | | | ✓ | |
| 114082 | Включение выключателя с КС | | | | | | ✓ | | | | |

| № сигнала | Наименование дискретного сигнала | Запрет регистрации | Запрет пуска осциллографа | По умолчанию | | | | Настройка | | | |
|-----------|--------------------------------------|--------------------|---------------------------|-----------------|-----------------|--------------|-------------|-----------------|-----------------|--------------|-------------|
| | | | | Пуск осцил. 0/1 | Пуск осцил. 1/0 | Осциллограф. | Регистрация | Пуск осцил. 0/1 | Пуск осцил. 1/0 | Осциллограф. | Регистрация |
| 114083 | Включение выключателя с УС | | | | | | V | | | | |
| 114084 | Пуск ВЧ передатчика от АПВ, РКО, РКВ | | | | | | V | | | | |
| 114085 | КСС(выход) | | | | | V | V | | | | |
| 114086 | Ввод КС | | | | | | | | | | |
| 114088 | Пуск включения выключателя | | | | | | V | | | | |
| 114089 | Запрет АПВ смежного выключателя | | | | | | | | | | |
| 114092 | Контроль Включение выключателя | | | | | | | | | | |
| 114101 | Датчики тока ЭМО в ПА | | | | | | | | | | |
| 115001 | АВР шин | | | | | | | | | | |
| 115002 | АВР линии | | | | | | | | | | |
| 115003 | Режим АВР | | | | | | | | | | |
| 115004 | Выход триггера | | | | | | | | | | |
| 127021 | Включение КА1 | | | | | | V | | | | V |
| 127022 | Отключение КА1 | | | | | | V | | | | V |
| 130001 | Ввод ускорения при вкл.В | | | | | | V | | | | V |
| 130002 | Ускорение при вкл.В от ДЗ | | | | | | V | | | | V |
| 130003 | Ускорение при вкл.В от ТНЗНП | | | | | | V | | | | V |
| 130004 | Ускорение при вкл.В от МТЗ | | | | | | V | | | | V |
| 130005 | Ускорение при вкл.В | | | | | V | V | | V | | V |
| 150003 | Отключение от ДЗ | | | | | | V | | | | V |
| 150004 | Отключение от ТНЗНП | | | | | | V | | | | V |
| 150005 | Отключение от КСЗ | | | | | | V | | | | V |
| 150006 | Срабатывание защиты | | | | | | V | | | | V |
| 150010 | Отключение от защит | | | | | | V | | | | V |
| 150014 | Отключение от МТЗ | | | | | | V | | | | V |
| 150025 | Срабатывание защит стороны Э1 | | | | | | V | | | | V |
| 150026 | Срабатывание защит стороны Э2 | | | | | | V | | | | V |
| 150027 | Срабатывание ненаправленных защит | | | | | | V | | | | V |
| 151001 | Запрет АПВ | | | V | | V | V | V | | V | V |
| 153001 | SA1 | | | | | | | | | | |
| 153002 | SA2 | | | | | | | | | | |
| 153003 | SA3 | | | | | | | | | | |
| 153004 | SA4 | | | | | | | | | | |
| 154001 | XB1 | | | | | | | | | | |
| 154002 | XB2 | | | | | | | | | | |
| 155001 | DT101 | | | | | | | | | | |
| 155002 | DT102 | | | | | | | | | | |
| 155017 | DT201 | | | | | | | | | | |
| 155018 | DT202 | | | | | | | | | | |
| 155101 | DT301 | | | | | | | | | | |
| 155102 | DT302 | | | | | | | | | | |
| 155033 | DT401 | | | | | | | | | | |
| 155034 | DT402 | | | | | | | | | | |
| 164001 | SA 'Терминал' выведен | | | | | | V | | | | V |
| 164008 | SA 'Фиксация НЦН' введен | | | | | | V | | | | V |
| 164021 | SA 'ДЗ' выведен | | | | | | V | | | | V |
| 164041 | SA 'ТНЗНП' выведен | | | | | | V | | | | V |
| 164043 | SA 'Выводимые ст.ТНЗНП' выведен | | | | | | V | | | | V |
| 164050 | SA 'ОУ ДЗ и ТНЗНП' с ВВ | | | | | | V | | | | V |
| 164051 | SA 'ОУ ДЗ и ТНЗНП' без ВВ | | | | | | V | | | | V |
| 164073 | SA 'АОДС' выведен | | | | | | V | | | | V |
| 164081 | SA 'УРОВ' выведен | | | | | | V | | | | V |
| 164084 | SA 'Цепи УРОВ' выведен | | | | | | V | | | | V |
| 164087 | SA 'ЗНР' выведен | | | | | | V | | | | V |

| № сигнала | Наименование дискретного сигнала | Запрет регистрации | Запрет пуска осциллографа | По умолчанию | | | | Настройка | | | |
|-----------|--------------------------------------|--------------------|---------------------------|-----------------|-----------------|--------------|-------------|-----------------|-----------------|--------------|-------------|
| | | | | Пуск осцил. 0/1 | Пуск осцил. 1/0 | Осциллограф. | Регистрация | Пуск осцил. 0/1 | Пуск осцил. 1/0 | Осциллограф. | Регистрация |
| 164091 | SA 'МТЗ' выведен | | | | | | ✓ | | | | ✓ |
| 164097 | SA 'МТЗ аварийная' выведен | | | | | | ✓ | | | | ✓ |
| 164154 | SA 'Режим включения В' с КС | | | | | | ✓ | | | | ✓ |
| 164156 | SA 'АПВ' выведен | | | | | | ✓ | | | | ✓ |
| 164158 | SA 'Запрет АПВ от ДЗШ' введен | | | | | | ✓ | | | | ✓ |
| 164160 | SA 'АПВ с КОНШ1+КННШ2' введен | | | | | | ✓ | | | | ✓ |
| 164162 | SA 'АПВ с КННШ1+КОНШ2' введен | | | | | | ✓ | | | | ✓ |
| 164163 | SA 'АПВ без контроля' введен | | | | | | ✓ | | | | ✓ |
| 164165 | SA 'Фиксация выключателя' ремонт | | | | | | ✓ | | | | ✓ |
| 164166 | SA 'Цепи управления' выведен | | | | | | ✓ | | | | ✓ |
| 300000 | Логический сигнал '0' | | | | | | | | | | |
| 300001 | Логический сигнал '1' | | | | | | | | | | |
| 300002 | Режим теста | | | | | | ✓ | | | | ✓ |
| 300003 | Сигнал 'Срабатывание' | | | | | | ✓ | | | | ✓ |
| 300004 | Сигнал 'Неисправность' | | | | | | ✓ | | | | ✓ |
| 300005 | Сигнал HL'Вывод' | | | | | | ✓ | | | | ✓ |
| 300006 | Сигнал HL'ОУ введено' | | | | | | ✓ | | | | ✓ |
| 300007 | Сигнал HL'Контроль исправности ламп' | | | | | | ✓ | | | | ✓ |
| 300008 | БИ выведены | | | | | | ✓ | | | | ✓ |
| 300009 | Выходные цепи разобраны | | | | | | ✓ | | | | ✓ |
| 550001 | GOOSEOUT_1 | | | | | | | | | | |
| 550002 | GOOSEOUT_2 | | | | | | | | | | |
| 550003 | GOOSEOUT_3 | | | | | | | | | | |
| 550004 | GOOSEOUT_4 | | | | | | | | | | |
| 550005 | GOOSEOUT_5 | | | | | | | | | | |
| 550006 | GOOSEOUT_6 | | | | | | | | | | |
| 550007 | GOOSEOUT_7 | | | | | | | | | | |
| 550008 | GOOSEOUT_8 | | | | | | | | | | |
| 550009 | GOOSEOUT_9 | | | | | | | | | | |
| 550010 | GOOSEOUT_10 | | | | | | | | | | |
| 550011 | GOOSEOUT_11 | | | | | | | | | | |
| 550012 | GOOSEOUT_12 | | | | | | | | | | |
| 550013 | GOOSEOUT_13 | | | | | | | | | | |
| 550014 | GOOSEOUT_14 | | | | | | | | | | |
| 550015 | GOOSEOUT_15 | | | | | | | | | | |
| 550016 | GOOSEOUT_16 | | | | | | | | | | |
| 500001 | GOOSEIN_1 | | | | | | | | | | |
| 500002 | GOOSEIN_2 | | | | | | | | | | |
| 500003 | GOOSEIN_3 | | | | | | | | | | |
| 500004 | GOOSEIN_4 | | | | | | | | | | |
| 500005 | GOOSEIN_5 | | | | | | | | | | |
| 500006 | GOOSEIN_6 | | | | | | | | | | |
| 500007 | GOOSEIN_7 | | | | | | | | | | |
| 500008 | GOOSEIN_8 | | | | | | | | | | |
| 500009 | GOOSEIN_9 | | | | | | | | | | |
| 500010 | GOOSEIN_10 | | | | | | | | | | |
| 500011 | GOOSEIN_11 | | | | | | | | | | |
| 500012 | GOOSEIN_12 | | | | | | | | | | |
| 500013 | GOOSEIN_13 | | | | | | | | | | |
| 500014 | GOOSEIN_14 | | | | | | | | | | |
| 500015 | GOOSEIN_15 | | | | | | | | | | |
| 500016 | GOOSEIN_16 | | | | | | | | | | |
| 600001 | VIRT_DS_1 (виртуальный сигнал) | | | | | | | | | | |

| № сигнала | Наименование дискретного сигнала | Запрет регистрации | Запрет пуска осциллографа | По умолчанию | | | | Настройка | | | |
|-----------|---|--------------------|---------------------------|-----------------|-----------------|--------------|-------------|-----------------|-----------------|--------------|-------------|
| | | | | Пуск осцил. 0/1 | Пуск осцил. 1/0 | Осциллограф. | Регистрация | Пуск осцил. 0/1 | Пуск осцил. 1/0 | Осциллограф. | Регистрация |
| 600002 | VIRT_DS_2 (виртуальный сигнал) | | | | | | | | | | |
| 600003 | VIRT_DS_3 (виртуальный сигнал) | | | | | | | | | | |
| 600004 | VIRT_DS_4 (виртуальный сигнал) | | | | | | | | | | |
| 600005 | VIRT_DS_5 (виртуальный сигнал) | | | | | | | | | | |
| 600006 | VIRT_DS_6 (виртуальный сигнал) | | | | | | | | | | |
| 600007 | VIRT_DS_7 (виртуальный сигнал) | | | | | | | | | | |
| 600008 | VIRT_DS_8 (виртуальный сигнал) | | | | | | | | | | |
| 600009 | VIRT_DS_9 (виртуальный сигнал) | | | | | | | | | | |
| 600010 | VIRT_DS_10 (виртуальный сигнал) | | | | | | | | | | |
| 600011 | VIRT_DS_11 (виртуальный сигнал) | | | | | | | | | | |
| 600012 | VIRT_DS_12 (виртуальный сигнал) | | | | | | | | | | |
| 600013 | VIRT_DS_13 (виртуальный сигнал) | | | | | | | | | | |
| 600014 | VIRT_DS_14 (виртуальный сигнал) | | | | | | | | | | |
| 600015 | VIRT_DS_15 (виртуальный сигнал) | | | | | | | | | | |
| 600016 | VIRT_DS_16 (виртуальный сигнал) | | | | | | | | | | |
| 700001 | Пуск расчета ресурса выключателя | | | | | V | V | | | | |
| 700002 | Готовность данных ресурса выключателя | | | | | | V | | | | |
| 700003 | Аварийный порог ресурса выключателя | | | | | | V | | | | V |
| 700004 | Ошибки входящих GOOSE | | | | | | V | | | | V |
| 700005 | Активный SNT2 server | | | | | | V | | | | V |
| 700006 | Готовность LAN1 | | | | | | V | | | | V |
| 700007 | Готовность LAN2 | | | | | | V | | | | V |
| 700008 | Использование LAN1 | | | | | | V | | | | V |
| 700009 | Использование LAN2 | | | | | | V | | | | V |
| 700010 | Местное управление | | | | | | | | | | |
| 700011 | Реле 4 БП | | | | | | | | | | |
| 700014 | Реле "Срабатывание" | | | | | | V | | | | V |
| 700015 | Реле "Неисправность" | | | | | | V | | | | V |
| 700016 | Пуск аварийного осциллографа | | V | | | V | V | | V | V | |
| 900001 | Срабатывание защит стороны Э1 (светодиод) | | | | | | V | | | | |
| 900002 | Срабатывание защит стороны Э2 (светодиод) | | | | | | V | | | | |
| 900003 | Срабатывание ненаправленных защит (светодиод) | | | | | | V | | | | |
| 900004 | Срабатывание АОДС (светодиод) | | | | | | V | | | | |
| 900005 | Действие УРОВ (светодиод) | | | | | | V | | | | |
| 900006 | Работа АПВ (светодиод) | | | | | | V | | | | |
| 900007 | ЗНФ (светодиод) | | | | | | V | | | | V |
| 900008 | Неисправность цепей напряжения (светодиод) | | | | | | V | | | | V |
| 900009 | Неисправность выключателя (светодиод) | | | | | | V | | | | |
| 900010 | Неисправность ТТ (светодиод) | | | | | | V | | | | V |
| 900011 | Неисправность цепей опертока В и ТТ (светодиод) | | | | | | V | | | | V |
| 900012 | Выходные цепи разобраны (светодиод) | | | | | | V | | | | V |
| 900013 | БИ выведены (светодиод) | | | | | | V | | | | V |
| 900014 | SA 'Фиксация выключателя' ремонт (светодиод) | | | | | | V | | | | V |
| 900015 | Светодиод 15 (светодиод) | | | | | | V | | | | V |
| 900016 | Режим теста (светодиод) | | | | | | V | | | | V |
| 900017 | Светодиод 17 (светодиод) | | | | | | V | | | | V |
| 900018 | Светодиод 18 (светодиод) | | | | | | V | | | | V |
| 900019 | Светодиод 19 (светодиод) | | | | | | V | | | | V |
| 900020 | Светодиод 20 (светодиод) | | | | | | V | | | | V |
| 900021 | Светодиод 21 (светодиод) | | | | | | V | | | | V |
| 900022 | Светодиод 22 (светодиод) | | | | | | V | | | | V |
| 900023 | Светодиод 23 (светодиод) | | | | | | V | | | | V |
| 900024 | Светодиод 24 (светодиод) | | | | | | V | | | | V |
| 900025 | Светодиод 25 (светодиод) | | | | | | V | | | | V |

| № сигнала | Наименование дискретного сигнала | Запрет регистрации | Запрет пуска осциллографа | По умолчанию | | | | Настройка | | | |
|-----------|---|--------------------|---------------------------|-----------------|-----------------|--------------|-------------|-----------------|-----------------|--------------|-------------|
| | | | | Пуск осцил. 0/1 | Пуск осцил. 1/0 | Осциллограф. | Регистрация | Пуск осцил. 0/1 | Пуск осцил. 1/0 | Осциллограф. | Регистрация |
| 900026 | Светодиод 26 (светодиод) | | | | | | ✓ | | | | ✓ |
| 900027 | Светодиод 27 (светодиод) | | | | | | ✓ | | | | ✓ |
| 900028 | Светодиод 28 (светодиод) | | | | | | ✓ | | | | ✓ |
| 900029 | Светодиод 29 (светодиод) | | | | | | ✓ | | | | ✓ |
| 900030 | Светодиод 30 (светодиод) | | | | | | ✓ | | | | ✓ |
| 900031 | РПВ (выход) (светодиод) | | | | | | ✓ | | | | ✓ |
| 900032 | РФП (светодиод) | | | | | | ✓ | | | | ✓ |
| 900033 | Светодиод 33 (светодиод) | | | | | | ✓ | | | | ✓ |
| 900034 | Светодиод 34 (светодиод) | | | | | | ✓ | | | | ✓ |
| 900035 | Светодиод 35 (светодиод) | | | | | | ✓ | | | | ✓ |
| 900036 | Светодиод 36 (светодиод) | | | | | | ✓ | | | | ✓ |
| 900037 | Светодиод 37 (светодиод) | | | | | | ✓ | | | | ✓ |
| 900038 | Светодиод 38 (светодиод) | | | | | | ✓ | | | | ✓ |
| 900039 | Светодиод 39 (светодиод) | | | | | | ✓ | | | | ✓ |
| 900040 | Светодиод 40 (светодиод) | | | | | | ✓ | | | | ✓ |
| 900041 | Светодиод 41 (светодиод) | | | | | | ✓ | | | | ✓ |
| 900042 | Светодиод 42 (светодиод) | | | | | | ✓ | | | | ✓ |
| 900043 | Светодиод 43 (светодиод) | | | | | | ✓ | | | | ✓ |
| 900044 | Светодиод 44 (светодиод) | | | | | | ✓ | | | | ✓ |
| 900045 | Светодиод 45 (светодиод) | | | | | | ✓ | | | | ✓ |
| 900046 | Светодиод 46 (светодиод) | | | | | | ✓ | | | | ✓ |
| 900047 | Светодиод 47 (светодиод) | | | | | | ✓ | | | | ✓ |
| 900048 | Светодиод 48 (светодиод) | | | | | | ✓ | | | | ✓ |
| 127101 | RemoteIN_1 | | | | | | | | | | |
| 127102 | RemoteIN_2 | | | | | | | | | | |
| 800001 | Электронный ключ 1 (электронный ключ) | | | | | | | | | | |
| 800002 | Электронный ключ 2 (электронный ключ) | | | | | | | | | | |
| 800003 | Электронный ключ 3 (электронный ключ) | | | | | | | | | | |
| 800004 | Электронный ключ 4 (электронный ключ) | | | | | | | | | | |
| 800005 | Электронный ключ 5 (электронный ключ) | | | | | | | | | | |
| 800006 | Электронный ключ 6 (электронный ключ) | | | | | | | | | | |
| 800007 | Электронный ключ 7 (электронный ключ) | | | | | | | | | | |
| 800008 | Электронный ключ 8 (электронный ключ) | | | | | | | | | | |
| 800009 | Электронный ключ 9 (электронный ключ) | | | | | | | | | | |
| 800010 | Электронный ключ 10 (электронный ключ) | | | | | | | | | | |
| 800011 | Электронный ключ 11 (электронный ключ) | | | | | | | | | | |
| 800012 | Электронный ключ 12 (электронный ключ) | | | | | | | | | | |
| 800013 | Электронный ключ 13 (электронный ключ) | | | | | | | | | | |
| 800014 | Электронный ключ 14 (электронный ключ) | | | | | | | | | | |
| 800015 | Электронный ключ 15 (электронный ключ) | | | | | | | | | | |
| 800016 | Электронный ключ 16 (электронный ключ) | | | | | | | | | | |
| 800101 | Электронная кнопка SB1 (электронный ключ) | | | | | | | | | | |
| 800102 | Электронная кнопка SB2 (электронный ключ) | | | | | | | | | | |
| 800103 | Электронная кнопка SB3 (электронный ключ) | | | | | | | | | | |
| 800104 | Электронная кнопка SB4 (электронный ключ) | | | | | | | | | | |

